

ЕРМ-DM6D

МОДУЛЬ ДИММЕРНЫЙ УНИВЕРСАЛЬНЫЙ



HIGHCROSS

RU



ИНСТРУКЦИЯ ПО ЭКСПЛУАТАЦИИ

версия 1.04 для ревизии "А"

www.highcross.pro

ОГЛАВЛЕНИЕ

НАЗНАЧЕНИЕ, ТЕХНИЧЕСКИЕ ХАРАКТЕРИСТИКИ И ВНЕШНИЙ ВИД	3
УСТРОЙСТВО И ПРИНЦИП РАБОТЫ.....	5
ОБЪЕДИНЕНИЕ ВЫХОДНЫХ КАНАЛОВ	6
СИНХРОНИЗАЦИЯ ФАЗЫ СЕТИ ПИТАНИЯ.....	6
РЕЖИМЫ ДИММИРОВАНИЯ.....	7
КРИВЫЕ ДИММИРОВАНИЯ.....	7
ВРЕМЕННЫЕ ИНТЕРВАЛЫ РЕГУЛИРОВАНИЯ.....	9
ФИЗИЧЕСКИЙ ДИАПАЗОН РАБОТЫ КАНАЛОВ.....	9
ГРАНИЦЫ ВОССТАНОВЛЕНИЯ УРОВНЯ ПРИ ВКЛЮЧЕНИИ КАНАЛА.....	9
РЕЖИМЫ РАБОТЫ ДИСКРЕТНЫХ ВХОДОВ.....	10
УПРАВЛЕНИЕ СОСТОЯНИЕМ ВЫХОДОВ ПРИ ПРОПАДАНИИ СВЯЗИ	11
УПРАВЛЕНИЕ СОСТОЯНИЕМ ВЫХОДОВ ПРИ ВОССТАНОВЛЕНИИ ПИТАНИЯ.....	11
ИНДИКАЦИЯ СОСТОЯНИЯ	11
НАСТРОЙКА МОДУЛЯ.....	12
НАЗНАЧЕНИЕ РАЗЪЕМОВ, КНОПОК И ИНДИКАТОРОВ.....	13
ПОДГОТОВКА К РАБОТЕ	17
КОНФИГУРИРОВАНИЕ.....	18
ПОДКЛЮЧЕНИЕ К СЕТИ ETHERNET	24
ПОДКЛЮЧЕНИЕ ПИТАНИЯ.....	24
СХЕМЫ ПОДКЛЮЧЕНИЯ НАГРУЗОК.....	25
РЕЖИМ «ОБЩАЯ СИНХРОНИЗАЦИЯ».....	26
РЕЖИМ «ПОКАНАЛЬНАЯ СИНХРОНИЗАЦИЯ»	28
РАБОТА ПО ПРОТОКОЛУ MODBUS	29
РАБОТА ПО ПРОТОКОЛУ NETSTRING	31
РАБОТА ПО ПРОТОКОЛУ ICSP	43
УПРАВЛЕНИЕ ПО ПРОТОКОЛУ HTTP	49
ОБНОВЛЕНИЕ ПРОГРАММНОГО ОБЕСПЕЧЕНИЯ.....	51

НАЗНАЧЕНИЕ, ТЕХНИЧЕСКИЕ ХАРАКТЕРИСТИКИ И ВНЕШНИЙ ВИД

Модуль диммерный универсальный ERM-DM6D (далее по тексту Устройство) предназначен для управления мощностью осветительных приборов, подключаемых к электрической сети 110 В / 220 В переменного тока, посредством регулирования по переднему или заднему фронту волны. Модуль имеет дискретные входы для управления выходными каналами.

Устройство имеет 6 каналов регулирования. Для подключения групп освещения большей мощности первые каналы могут быть объединены в вариантах 1+2 или 1+2+3.

Каждый канал имеет защиту от короткого замыкания и перегрузки.

Дискретные входы нормально разомкнутые и предназначены для прямого управления каналами с вариантами одно и двухкнопочного управления.

Получение информации о состоянии и управление выходными каналами Устройства осуществляется по сети Ethernet по протоколу TCP/IP.

Основные характеристики Устройства представлены в Таблице 1.

Таблица 1.

ОПИСАНИЕ ПАРАМЕТРОВ	ЗНАЧЕНИЯ
Количество каналов регулирования	6
Тип регулирования нагрузки	<ul style="list-style-type: none"> ▪ по переднему фронту волны ▪ по заднему фронту волны ▪ режим «Non-Dim»
Максимальный ток на выходной канал	<ul style="list-style-type: none"> ▪ 1 А при активной нагрузке ▪ 1 А при реактивной нагрузке
Максимальный ток при объединении выходных каналов	<ul style="list-style-type: none"> ▪ 2 А при объединении каналов 1+2 ▪ 3 А при объединении каналов 1+2+3
Защита от перегрузки и короткого замыкания	16А в течение 100 мкс на канал
Защита от перегрева	Да
Параметры сети питания	110 В / 220 В переменного тока, 50 / 60 Гц
Максимальное напряжение сети питания	250 В
Режимы синхронизации фазы сети питания	<ul style="list-style-type: none"> ▪ общая синхронизация ▪ поканальная синхронизация
Количество дискретных входов управления	12
Тип дискретных входов	TTL, опорное напряжение +5В, ток короткого замыкания ~ 1мА
Физический интерфейс управления	Ethernet (10 / 100 Мбит/с)
Поддерживаемые протоколы	<ul style="list-style-type: none"> ▪ ICSP (NetLinx, AMX) ▪ ModBus TCP ▪ ModBus RTU over TCP ▪ NetString ▪ HTTP

ОПИСАНИЕ ПАРАМЕТРОВ	ЗНАЧЕНИЯ
Питание по основному каналу	+12..24 В / 200 мА при +12 В
Питание по каналу PoE	IEEE 802.3at (PoE+) / +48 В Гальванически связано с GND
Рабочий температурный диапазон	-20...+45°C / 0...+115°F
Допустимая относительная влажность	5...80%
Габаритные размеры модуля	90 x 160 x 58 мм / 3.55" x 6.30" x 2.28"
Вес модуля	355 г / 0.78 lbs
Степень защиты	IP20

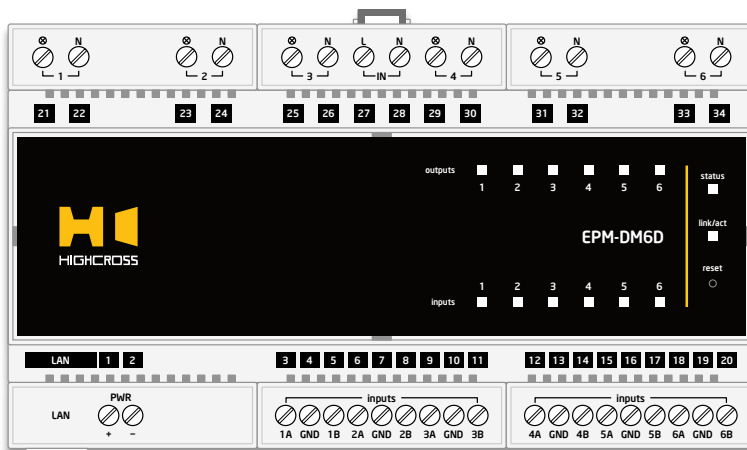
Устройство выполнено в не поддерживающем горение пластиковом корпусе стандарта 9М с креплением на DIN-рейку.

Внешний вид Устройства представлен на Изображении 1.



Изображение 1. Внешний вид модуля EPM-DM6D.

Внимание: Монтаж устройства допускается только одним способом – силовыми контактами (**21** ... **34**) вверх и слаботочными контактами (**LAN** , **1** ... **20**) вниз. Другие способы монтажа устройства запрещены.



УСТРОЙСТВО И ПРИНЦИП РАБОТЫ

Устройство может устанавливаться и работать автономно или в составе системы управления и дополнительно управляться по сети Ethernet внешним контроллером или контроллерами (далее по тексту Контроллером).

Устройство поддерживает следующие **протоколы управления**:

- ICSP (NetLinx, AMX)
- ModBus TCP
- ModBus RTU over TCP
- NetString
- HTTP

Управление устройством может производиться несколькими вариантами:

- Кнопочными выключателями через дискретные входы. Возможно параллельное подключение нескольких кнопочных выключателей на один дискретный вход
- Пользователем через HTTP-интерфейс на странице «Управление»
- Контроллерами через выбранный протокол управления. Устройство поддерживает до 8 подключений при работе в серверном режиме и одно подключение при работе в клиентском режиме
- Контроллерами посредством отправки cgi-запросов с NetString командами

В режиме **“Client”** (протоколы ICSP и NetString) после подачи питания Устройство автоматически выполняет подключение к Контроллеру по адресу, заданному в настройках Устройства. В случае закрытия соединения с Контроллером Устройство автоматически подключается снова.

В режиме **“Server”** (протоколы ModBus TCP, Modbus RTU over TCP и NetString) после подачи питания Устройство открывает порт, указанный в настройках Устройства, для подключения Контроллеров. В данном режиме доступно до 8 одновременных подключений. В случае установления 9-го соединения самое «старое» из предыдущих соединений закрывается.

При подключении к Контроллеру Устройство отправляет текущее состояние каналов (для протоколов NetString и ICSP). В подключенном состоянии к Контроллеру по протоколам NetString и ICSP Устройство автоматически отправляет только изменение состояний входов и выходов.

Команды от Контроллера имеют вид:

- «Включить выход №2»

- «Выключить выход №2»
- «Установить значение 50% на выходе №3»
- «Запрос состояния выходов»

Сообщения от Устройства имеют вид:

- «Включен выход №2»
- «Выключен выход №2»
- «Значение выхода №3 составляет 100%»

Каждый канал имеет 2 дискретных входа для прямого управления выходными каналами с помощью кнопочных выключателей. Для каждого канала можно индивидуально настроить параметры управления выходными каналами. Настройка входных каналов описана в разделе «Режимы работы дискретных входов».

ОБЪЕДИНЕНИЕ ВЫХОДНЫХ КАНАЛОВ

Устройство имеет возможность повышения выходной мощности канала регулирования путем физического и программного объединения **двух первых каналов** (1+2) или **трех первых каналов** (1+2+3). При объединении двух каналов суммарная выходная мощность будет 440 ВА при 220 В (220 ВА при 110 В) на объединенный канал. При объединении трех каналов суммарная выходная мощность будет 660 ВА при 220 В (330 ВА при 110 В) на объединенный канал.

Для объединения выходных каналов сначала необходимо задать требуемый режим работы в поле «Количество независимых каналов» на странице «Конфигурирование», и только после сохранения новых параметров выполнить физическое подключение нагрузки.

Названия параметров для выбора будут «6 каналов (1, 2, 3, 4, 5, 6)», «5 каналов (1+2, 3, 4, 5, 6)» и «4 канала (1+2+3, 4, 5, 6)».

СИНХРОНИЗАЦИЯ ФАЗЫ СЕТИ ПИТАНИЯ

Для регулирования выходных каналов Устройство синхронизируется с сетью питания переменного тока. Устройство поддерживает два типа синхронизации фазы – «Общая синхронизация» и «Поканальная синхронизация».

Режим «**Общая синхронизация**» используется по умолчанию и является более помехозащищенным в случае подключения устройства к сети питания переменного тока с высоким уровнем помех или в случае регулирования нагрузок с высокими обратными помехами, возвращаемыми в сеть питания, например, диммируемые светодиодные лампы и диммируемые блоки питания для светодиодных лент.

Режим «**Поканальная синхронизация**» предназначен для работы в местах, где отсутствует нейтраль в точке подключения устройства (подключение в разрыв цепи). В остальных случаях использование данного режима не является целесообразным.

РЕЖИМЫ ДИММИРОВАНИЯ

Устройство поддерживает три режима диммирования (регулирования мощности выходного канала):

- отсечка заднего фронта
- отсечка переднего фронта
- режим "Non-Dim"

Режим диммирования «**Отсечка заднего фронта волны**» (работа по переднему фронту) предназначен для диммирования ламп накаливания, диммируемых LED-ламп и диммируемых блоков питания в сетях переменного тока 220 В или 110 В, а также диммирования ламп накаливания переменного тока низкого напряжения (12 В, 24 В) через электронные трансформаторы.

Режим регулирования «**Отсечка переднего фронта**» (работа по заднему фронту) предназначен только для диммирования ламп накаливания переменного тока низкого напряжения (12 В, 24 В) через тороидальные трансформаторы. Во всех других случаях должна использоваться отсечка фазы по заднему фронту.

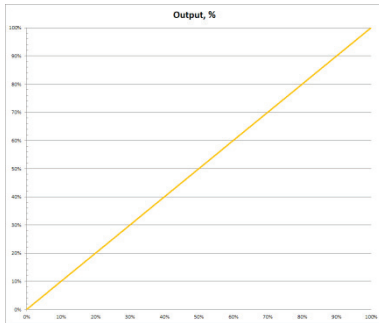
Режим «**Non-Dim**» предназначен для управления нагрузками в двух вариантах – полностью выключено (0%) и полностью включено (100%). Защита от короткого замыкания в данном режиме работает в ограниченном режиме. В основном этот режим предназначен для управления недиммируемой нагрузкой напрямую, через промежуточное реле или контактор.

КРИВЫЕ ДИММИРОВАНИЯ

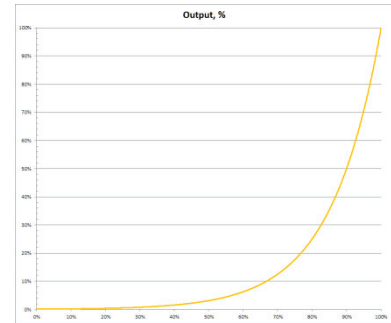
Устройство позволяет для каждого канала задать кривую диммирования. Это позволяет подобрать наиболее приемлемый график регулирования для наилучшего восприятия изменения яркости свечения ламп в начальных и конечных диапазонах. Например, для регулирования яркости некоторых диммируемых светодиодных ламп, которые имеют встроенный контроллер, требуется выбрать линейную кривую диммирования («Linear» или «Soft Linear») для достижения наилучшего визуального изменения яркости ламп на всем диапазоне работы. При других кривых диммирования данные лампы могут или включаться на достаточно высокой яркости, или не видно изменений яркости на малых значениях, или визуально не будет видно изменение яркости после 40–50% мощности.

Поддерживаемые устройством кривые диммирования:

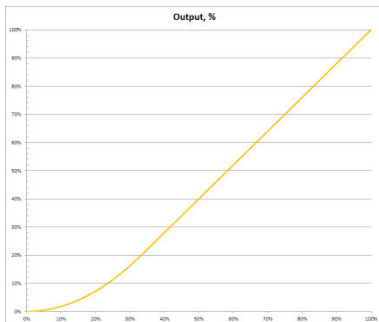
- Linear



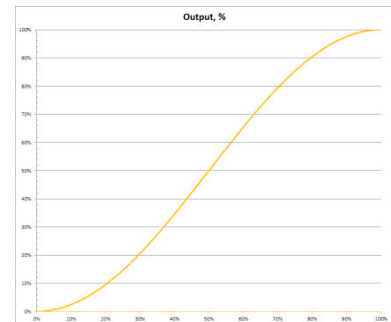
- Logarithmic



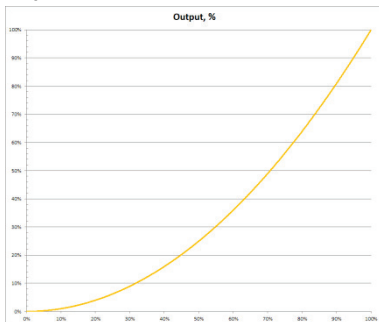
- Soft Linear



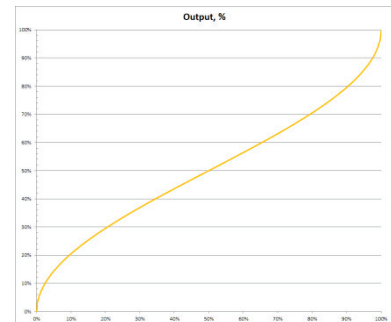
- S-Curve



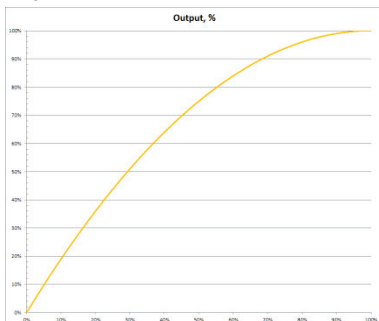
- Square Law



- S-Curve Inverse



- Square Law Inverse



На представленных графиках значения по горизонтали - значения уровня интерфейса управления (HTTP-страница, протоколы NetString, ModBus, ICSP), по вертикали - реальная выходная мощность канала. В случае данного устройства - длительность открытия выходного канала (в процентах) в течение каждого полупериода сети питания переменного тока.

ВРЕМЕННЫЕ ИНТЕРВАЛЫ РЕГУЛИРОВАНИЯ

Устройство позволяет задать временные интервалы (длительность изменения значения выходного канала) отдельно для команд включения и команд выключения выходных каналов, а также задать скорость изменения значения выходных каналов при регулировании с помощью дискретных входов. Данные параметры настраиваются индивидуально для каждого канала регулирования.

Параметры задаются в «0.1 с» (1/10 секунды), например, для задания 2½ секунд необходимо задать значение 25.

ФИЗИЧЕСКИЙ ДИАПАЗОН РАБОТЫ КАНАЛОВ

Модуль позволяет для каждого выходного канала настроить физический диапазон регулирования путем задания нижнего и верхнего пределов работы (в процентах от полного диапазона регулирования). Например, если ограничить верхний уровень канала значением в 70% и нижний уровень значением 10%. При этом при задании каналу значения 1% выходная мощность будет соответствовать 10%, при задании каналу значения 50% – выходная мощность будет соответствовать 40%, и при задании каналу значения 100% – выходная мощность будет соответствовать 70%.

Внимание: Лампы накаливания начинают светиться при значениях выходной мощности около 5-10%. В связи с этим можно задать значение нижнего предела физического диапазона регулирования мощности в 10%-15%, при котором лампы будут гарантированно включаться со значения 1% выходной мощности.

Также модуль позволяет для каждого канала настроить значение выходной мощности для состояния «канал выключен». Например, включение LED-ламп после подачи напряжения происходит с задержкой около ½ секунды. По этой причине для быстрого включения данных LED-ламп может понадобиться постоянное поддержание выходной мощности на уровне 10%, при котором лампы физически не светятся и потребление тока фактически не происходит, но в момент начала регулирования мощности по каналу моментально начнут светиться.

Внимание: Использование для состояния «канал выключен» значения выходной мощности отличной от 0 приведет к постоянному присутствию фазы на контактах выходных каналов!

Внимание: При повышении входного напряжения сети питания LED-лампы могут включиться на низкой яркости. Рекомендуется использовать данный режим только при подключении нагрузки после стабилизатора питания.

ГРАНИЦЫ ВОССТАНОВЛЕНИЯ УРОВНЯ ПРИ ВКЛЮЧЕНИИ КАНАЛА

Устройство позволяет задать нижнюю и верхнюю границу восстановления последнего включенного уровня при включении канала с помощью дискретных входов (кратковременная активация дискретного входа при выключенном канале) или по команде «Включить канал» (без указания конечного уровня). В случае если перед выключением

канала значение выходного канала было **ниже значения нижней границы** восстановления уровня, то канал будет включен на значение нижней границы восстановления уровня. В случае если перед выключением значение выходного канала было **выше значения верхней границы** восстановления уровня, то канал будет включен на значение верхней границы восстановления уровня. В случае если перед выключением значение выходного канала было **между значением нижней границы и значением верхней границы** восстановления уровня, то канал будет включен на значение перед выключением канала.

Внимание: Для постоянного включения канала на максимальной мощности по кратковременной активации дискретного входа задайте значения нижней и верхней границы восстановления последнего включенного уровня в значение 100%.

Внимание: Для постоянного включения канала на требуемом значении по кратковременной активации дискретного входа задайте значения нижней и верхней границы восстановления последнего включенного уровня в требуемое значение.

Внимание: Лампы накаливания начинают светиться при значениях выходной мощности около 5-10%. В связи с этим может произойти ситуация, что значение нижнего предела физического диапазона регулирования мощности не было изменено и равняется 0%, и текущее значение выходного канала ниже порога начала свечения лампы. В данной ситуации после кратковременной активации дискретного входа произойдет выключение канала, который визуально и не светится, при последующей кратковременной активации дискретного входа произойдет включение канала на предыдущее значение мощности, которое ниже порога начала свечения лампы, и у пользователя возникнет подозрение в выходе канала из строя. Выходом из данной ситуации может служить длительная активация дискретного входа для выполнения регулирования мощности или задание значения нижней границы восстановления последнего включенного уровня в значение 10-15%.

РЕЖИМЫ РАБОТЫ ДИСКРЕТНЫХ ВХОДОВ

Каждый канал Устройства имеет 2 дискретных входа «DI #A» и «DI #B» для прямого управления выходом с помощью кнопочных выключателей. Для каждого канала Устройства можно независимо настроить выполняемое действие при активации входов.

В зависимости от длительности активации входа выполняются разные действия. При **кратковременной активации** (до 2/3 секунды) выполняются команды включения и выключения выхода. При **длительной активации** – регулирование значения выходного канала вверх и вниз.

Устройство поддерживает следующие варианты связи «вход–выход» (значение слева от символа «/» – для входа «DI #A», справа – для входа «DI #B»):

- «Авто / Авто»
- «Вверх / Вниз»
- «Вниз / Вверх»

В дополнение к этим режимам работы дискретных входов Устройство имеет режим – «Push / Release», в котором при активации входов внешним Контроллером отправляются события об активации и деактивации входов и регулирование выхода данного канала Устройством не выполняется.

Описание режимов работы дискретного входа:

- **Авто:** при длительной активации входа – плавное изменение значения выходного канала в направлении, противоположном предыдущему направлению регулирования, т.е. попеременно вверх и вниз; при короткой активации – включение или выключение канала
- **Вверх:** при длительной активации входа – плавное изменение значения выходного канала вверх; при короткой активации – включение канала
- **Вниз:** при длительной активации входа – плавное изменение значения выходного канала вниз; при короткой активации – выключение канала

УПРАВЛЕНИЕ СОСТОЯНИЕМ ВЫХОДОВ ПРИ ПРОПАДАНИИ СВЯЗИ

Для каждого выходного канала Устройства можно независимо настроить действие при восстановлении электропитания Устройства – восстановление предыдущего значения (параметр «Восстановить») или применение заданного значения (параметр «Установить» и поле с необходимым значением).

УПРАВЛЕНИЕ СОСТОЯНИЕМ ВЫХОДОВ ПРИ ВОССТАНОВЛЕНИИ ПИТАНИЯ

Для каждого выходного канала Устройства можно независимо настроить действие при пропадании связи с Контроллером – не изменять текущее значение (параметр «Не изменять») или применение заданного значения (параметр «Установить» и поле с необходимым значением).

ИНДИКАЦИЯ СОСТОЯНИЯ

Индикация состояния работы Устройства осуществляется индикаторами на лицевой панели.

Удаленный просмотр состояния возможен через HTTP-интерфейс на страницах «Главная» и «Управление».

НАСТРОЙКА МОДУЛЯ

Конфигурирование Устройства производится через HTTP-интерфейс. Доступ защищен процедурой авторизации.

Значения по умолчанию для подключения через HTTP-интерфейс приведены в Таблице 2.

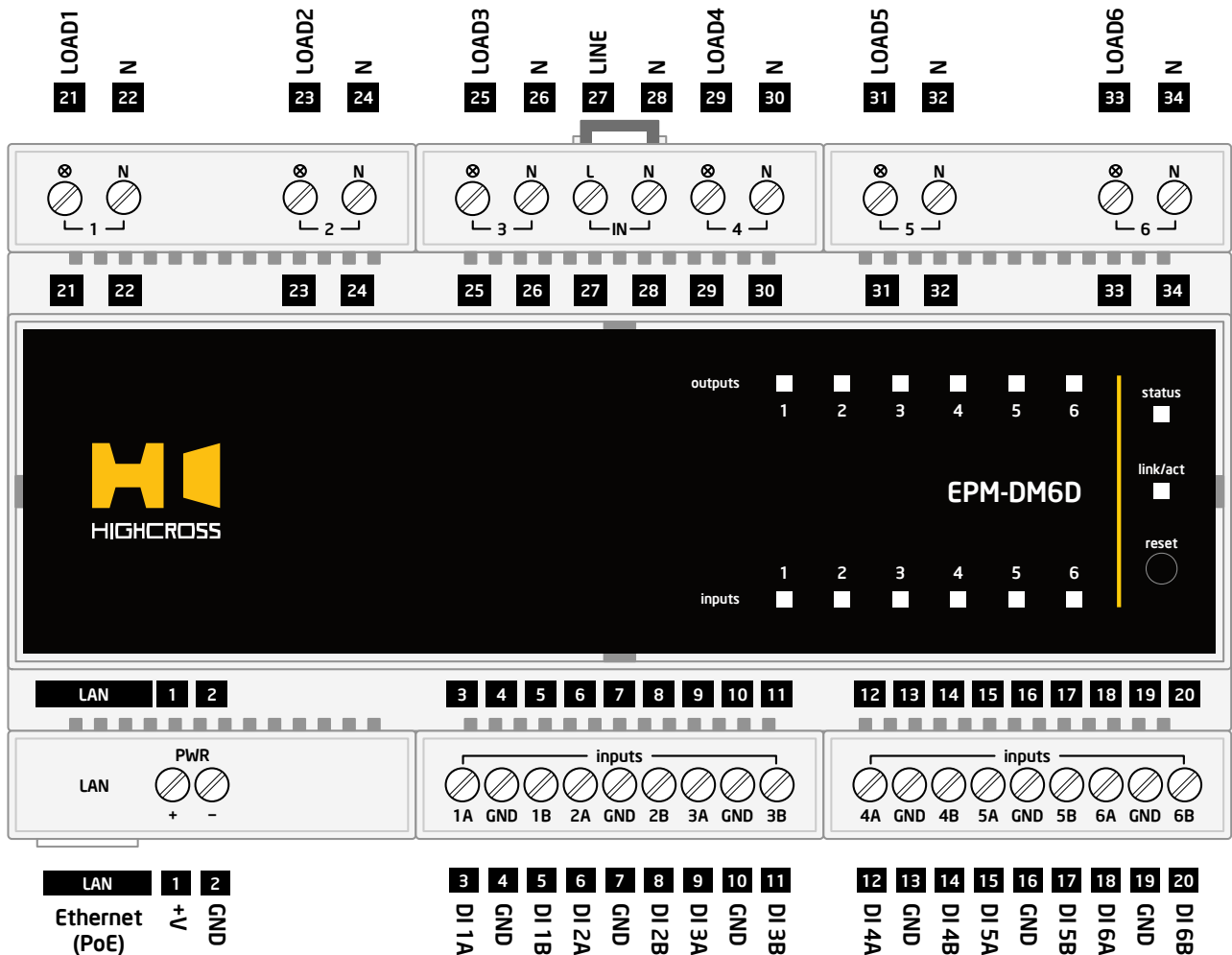
Для подробного описания обратитесь к разделу «КОНФИГУРИРОВАНИЕ».

Таблица 2.

ПАРАМЕТР	ЗНАЧЕНИЕ ПО УМОЛЧАНИЮ
IP-адрес	10.0.1.101
Маска подсети	255.255.255.0
Шлюз	10.0.1.1
Login	root
Password	root

НАЗНАЧЕНИЕ РАЗЪЕМОВ, КНОПОК И ИНДИКАТОРОВ

На лицевой панели располагаются индикаторы состояния и кнопка перезагрузки. На нижней плате находятся разъемы для подключения сети Ethernet, питания модуля и каналов входов и выходов. Расположение разъемов, кнопок и индикаторов приведено на Изображении 2.



Изображение 2. Назначение разъемов, кнопок и индикаторов.

Назначение кнопок и индикаторов на лицевой панели представлено в Таблице 3.

Таблица 3.

ИНДИКАТОРЫ СОСТОЯНИЯ	
outputs	Индикация состояния каналов регулирования
inputs	Индикация состояния дискретных входов по каналам
status	Индикация наличия питания и подключения к Контроллеру
link/act	Индикация подключения к сети Ethernet и активности
КНОПКИ УПРАВЛЕНИЯ	
reset	Многофункциональная кнопка

Назначение разъемов на нижней плате представлено в Таблице 4.

Таблица 4.

ETHERNET		
LAN	Ethernet (PoE)	Разъем для подключения сети Ethernet и питания PoE
ПИТАНИЕ		
1	+V	Питание (от +12 В до +24 В)
2	GND	Общий контакт питания
ДИСКРЕТНЫЕ ВХОДЫ		
3 5	DI 1A DI 1B	Контакты дискретных входов управления каналом №1
6 8	DI 2A DI 2B	Контакты дискретных входов управления каналом №2
9 11	DI 3A DI 3B	Контакты дискретных входов управления каналом №3
12 14	DI 4A DI 4B	Контакты дискретных входов управления каналом №4
15 17	DI 5A DI 5B	Контакты дискретных входов управления каналом №5
18 20	DI 6A DI 6B	Контакты дискретных входов управления каналом №6
4 7 10 13 16 19	GND	Общий контакт дискретных входов Гальванически связан с контактом 2
ВЫХОДНЫЕ КАНАЛЫ		
21	LOAD1	Контакт для подключения нагрузки канала № 1
22	N	Контакт для подключения нейтрали канала № 1
23	LOAD2	Контакт для подключения нагрузки канала № 2
24	N	Контакт для подключения нейтрали канала № 2
25	LOAD3	Контакт для подключения нагрузки канала № 3
26	N	Контакт для подключения нейтрали канала № 3
27	LINE	Контакт для подключения фазы сети питания 110 В / 220 В
28	N	Контакт для подключения нейтрали сети питания 110 В / 220 В
29	LOAD4	Контакт для подключения нагрузки канала № 4
30	N	Контакт для подключения нейтрали канала № 4
31	LOAD5	Контакт для подключения нагрузки канала № 5
32	N	Контакт для подключения нейтрали канала № 5
33	LOAD6	Контакт для подключения нагрузки канала № 6
34	N	Контакт для подключения нейтрали канала № 6

Контакты для подключения нейтрали всех каналов гальванически связаны с контактом **28** и предназначены только для подключения нагрузок соответствующих каналов. Использование контактов **22**, **24**, **26**, **30**, **32** и **34** для любых целей кроме подключения нейтрали от нагрузки соответствующего канала категорически запрещено.

Индикатор **"status"** отображает наличие питания Устройства и состояние подключения к Контроллеру:

- Индикатор выключен – отсутствует питание Устройства
- Индикатор мигает 1 раз в секунду – питание Устройства присутствует, нет связи с Контроллером
- Индикатор мигает 4 раза в секунду – питание Устройства присутствует, загружен режим BootLoader для обновления ПО
- Индикатор включен постоянно – питание Устройства присутствует и есть связь Контроллером

Индикатор **"link/act"** отображает наличие физического соединения с сетью Ethernet и наличие сетевой активности по служебному каналу с Контроллером:

- Индикатор выключен – отсутствует физическое подключение к сети Ethernet
- Индикатор мигает – устройство подключено к сети Ethernet, производится обмен пакетами по сети Ethernet
- Индикатор включен постоянно – устройство подключено к сети Ethernet, сетевая активность отсутствует

Индикаторы активности каналов **"outputs 1..6"** отображают текущее состояние каждого канала:

- Индикатор включен – «Канал включен»
- Индикатор выключен – «Канал выключен»
- Индикатор мигает 1 раз в секунду – «Нет напряжения сети питания 110 В / 220 В»
- Индикатор мигает 2 раза в секунду с паузой – «Короткое замыкание / перегрузка по каналу»
- Индикаторы мигают по очереди слева-направо – «Перегрев устройства»

Индикаторы активности входов **"inputs 1..6"** отображают текущее состояние каждой пары дискретных входов:

- Индикатор включен – «Минимум один из входов активен»
- Индикатор выключен – «Входы не неактивны»

На лицевой панели находится многофункциональная кнопка **"reset"**, предназначенная для перезагрузки Устройства, сброса настроек в значения по умолчанию и входа в режим обновления программного обеспечения:

- Для **перезагрузки Устройства** необходимо кратковременно нажать кнопку (до 2 секунд)
- Для **сброса настроек** Устройства в значения по умолчанию необходимо нажать и удерживать кнопку нажатой 5 секунд
- Для **обновления программного** обеспечения необходимо удерживать кнопку нажатой в момент подачи питания на Устройство. После этого Устройство загрузится в режиме BootLoader с сетевыми параметрами: IP-адрес – **10.0.1.101**, маска подсети – **255.255.255.0**, шлюз – **10.0.1.1**

На нижней плате располагаются разъем для подключения сети Ethernet и клеммные колодки для подключения кабеля питания, кабелей от управляемых нагрузок к выходным каналам и кабелей от кнопочных выключателей к дискретным входам.

Разъем «**LAN**» стандарта RJ45 предназначен для подключения Устройства к сети Ethernet. Поддерживается технология PoE – подача питания через Ethernet.

Клеммные контакты питания «**+V**» и «**GND**» предназначены для подключения питания Устройства по месту установки или при подключении к сетевому оборудованию без поддержки PoE.

Питание устройства можно подавать через клеммные контакты питания «**+V**» / «**GND**», через разъем LAN по технологии PoE, одновременно по обоим каналам питания.

Клеммный контакт «**LINE**» предназначен для подключения фазы сети питания 110 В / 220 В для регулирования нагрузок всех выходных каналов.

Клеммный контакт «**N**» (**28**) предназначен для подключения нейтрали сети питания 110 В / 220 В для регулирования нагрузок всех выходных каналов.

Клеммные контакты «**LOAD1**» – «**LOAD6**» предназначены для подключения нагрузок к выходным каналам.

Клеммные контакты дискретных входов «**DI 1A**»...«**DI 6B**» и «**GND**» предназначены для подключения к внешним устройствам.

Для активации дискретного входа необходимо электрически замкнуть контакт необходимого дискретного входа с любым из контактов «**GND**». Для нормализации данного дискретного входа необходимо разомкнуть цепь.

Внимание: Каждый вход подтянут к опорному напряжению 5В резистором 5 кОм.

Внимание: Все контакты «**GND**» являются гальванически связанными между собой, в том числе и контакт «**GND**» питания Устройства!

ПОДГОТОВКА К РАБОТЕ

Подготовка Устройства к работе должно производиться только квалифицированным персоналом и включает:

- монтаж модуля
- настройку модуля
- подключение внешних электрических цепей по месту установки

Подготовка внешних электрических цепей и включение в работу производится в следующем порядке:

- включить устройство в сеть Ethernet
- подать питание на модуль
- произвести настройку модуля
- отключить питание модуля
- подсоединить входные и выходные провода к необходимым контактам модуля
- подать питание на модуль

КОНФИГУРИРОВАНИЕ

Конфигурирование Устройства производится через HTTP-интерфейс. Доступ защищен процедурой авторизации: login – **root**, password – **root**. По умолчанию IP-адрес Устройства – **10.0.1.101**, маска подсети – **255.255.255.0**, шлюз – **10.0.1.1**.

После ввода IP-адреса в браузере открывается «Главная» страница.

Модуль DIM6

Модуль диммирования 6-ти канальный

[[Главная](#) | [Конфигурирование](#) | [Управление](#) | [События](#) | [Соединения](#)]

Главная

Состояние каналов

Параметр	Канал 1	Канал 2	Канал 3	Канал 4	Канал 5	Канал 6
Состояние выходов	0%	0%	0%	0%	0%	0%
Состояние входов	<input type="checkbox"/> / <input type="checkbox"/>	<input type="checkbox"/> / <input type="checkbox"/>	<input type="checkbox"/> / <input type="checkbox"/>	<input type="checkbox"/> / <input type="checkbox"/>	<input type="checkbox"/> / <input type="checkbox"/>	<input type="checkbox"/> / <input type="checkbox"/>
Отсутствие фазы 220В	<input type="checkbox"/>	<input type="checkbox"/>	<input type="checkbox"/>	<input type="checkbox"/>	<input type="checkbox"/>	<input type="checkbox"/>
Перегрузка канала	<input type="checkbox"/>	<input type="checkbox"/>	<input type="checkbox"/>	<input type="checkbox"/>	<input type="checkbox"/>	<input type="checkbox"/>
Перегрев устройства				<input type="checkbox"/>		

Количество подключений

1 connection

Длительность работы устройства

24.09:04:33

Информация об устройстве



main_DIM6_A_v5.03

На «**Главной**» странице находятся информация о состоянии устройства, количестве текущих подключений, длительности работы устройства, версии программного обеспечения и аппаратной ревизии. В верхней части находится меню для перехода на другие страницы. При нажатии на изображение устройства произойдет переход на страницу с кратким описанием кнопок, индикаторов, разъемов и клеммных контактов.

Кривые диммирования

Тип	Канал 1	Канал 2	Канал 3	Канал 4	Канал 5	Канал 6
Linear	<input type="radio"/>	<input type="radio"/>	<input type="radio"/>	<input type="radio"/>	<input type="radio"/>	<input type="radio"/>
Soft Linear	<input type="radio"/>	<input type="radio"/>	<input type="radio"/>	<input type="radio"/>	<input type="radio"/>	<input type="radio"/>
Square Law	<input type="radio"/>	<input type="radio"/>	<input type="radio"/>	<input type="radio"/>	<input type="radio"/>	<input type="radio"/>
Square Law Inverse	<input type="radio"/>	<input type="radio"/>	<input type="radio"/>	<input type="radio"/>	<input type="radio"/>	<input type="radio"/>
Logarithmic	<input type="radio"/>	<input type="radio"/>	<input type="radio"/>	<input type="radio"/>	<input type="radio"/>	<input type="radio"/>
S-Curve	<input type="radio"/>	<input type="radio"/>	<input type="radio"/>	<input type="radio"/>	<input type="radio"/>	<input type="radio"/>
S-Curve Inverse	<input checked="" type="radio"/>	<input checked="" type="radio"/>	<input checked="" type="radio"/>	<input checked="" type="radio"/>	<input checked="" type="radio"/>	<input checked="" type="radio"/>

Временные интервалы регулирования, 0.1 с

Длительность	Канал 1	Канал 2	Канал 3	Канал 4	Канал 5	Канал 6
Включения канала	<input type="text" value="20"/>	<input type="text" value="20"/>	<input type="text" value="20"/>	<input type="text" value="20"/>	<input type="text" value="20"/>	<input type="text" value="20"/>
Выключения канала	<input type="text" value="20"/>	<input type="text" value="20"/>	<input type="text" value="20"/>	<input type="text" value="20"/>	<input type="text" value="20"/>	<input type="text" value="20"/>
Кнопочного регулирования	<input type="text" value="40"/>	<input type="text" value="40"/>	<input type="text" value="40"/>	<input type="text" value="40"/>	<input type="text" value="40"/>	<input type="text" value="40"/>

Конфигурирование физического диапазона работы, %

Уровень	Канал 1	Канал 2	Канал 3	Канал 4	Канал 5	Канал 6
Верхний	<input type="text" value="100"/>	<input type="text" value="100"/>	<input type="text" value="100"/>	<input type="text" value="100"/>	<input type="text" value="100"/>	<input type="text" value="100"/>
Нижний	<input type="text" value="1"/>	<input type="text" value="1"/>	<input type="text" value="1"/>	<input type="text" value="1"/>	<input type="text" value="1"/>	<input type="text" value="1"/>
Выключено	<input type="text" value="0"/>	<input type="text" value="0"/>	<input type="text" value="0"/>	<input type="text" value="0"/>	<input type="text" value="0"/>	<input type="text" value="0"/>

Границы восстановления уровня при включении канала, %

Граница	Канал 1	Канал 2	Канал 3	Канал 4	Канал 5	Канал 6
Верхняя	<input type="text" value="100"/>	<input type="text" value="100"/>	<input type="text" value="100"/>	<input type="text" value="100"/>	<input type="text" value="100"/>	<input type="text" value="100"/>
Нижняя	<input type="text" value="100"/>	<input type="text" value="100"/>	<input type="text" value="100"/>	<input type="text" value="100"/>	<input type="text" value="100"/>	<input type="text" value="100"/>

Конфигурирование режимов работы входов

Тип	1.1 / 1.2	2.1 / 2.2	3.1 / 3.2	4.1 / 4.2	5.1 / 5.2	6.1 / 6.2
Авто / Авто	<input checked="" type="radio"/>	<input checked="" type="radio"/>	<input checked="" type="radio"/>	<input checked="" type="radio"/>	<input checked="" type="radio"/>	<input checked="" type="radio"/>
Вверх / Вниз	<input type="radio"/>	<input type="radio"/>	<input type="radio"/>	<input type="radio"/>	<input type="radio"/>	<input type="radio"/>
Вниз / Вверх	<input type="radio"/>	<input type="radio"/>	<input type="radio"/>	<input type="radio"/>	<input type="radio"/>	<input type="radio"/>
Push / Release	<input type="radio"/>	<input type="radio"/>	<input type="radio"/>	<input type="radio"/>	<input type="radio"/>	<input type="radio"/>

Действие при пропадании связи

Уровень	Канал 1	Канал 2	Канал 3	Канал 4	Канал 5	Канал 6
Не изменять	<input checked="" type="radio"/>	<input checked="" type="radio"/>	<input checked="" type="radio"/>	<input checked="" type="radio"/>	<input checked="" type="radio"/>	<input checked="" type="radio"/>
Установить	<input type="radio"/> <input type="text" value="0"/> %	<input type="radio"/> <input type="text" value="0"/> %	<input type="radio"/> <input type="text" value="0"/> %	<input type="radio"/> <input type="text" value="0"/> %	<input type="radio"/> <input type="text" value="0"/> %	<input type="radio"/> <input type="text" value="0"/> %

Действие при восстановлении питания

Уровень	Канал 1	Канал 2	Канал 3	Канал 4	Канал 5	Канал 6
Восстановить	<input checked="" type="radio"/>	<input checked="" type="radio"/>	<input checked="" type="radio"/>	<input checked="" type="radio"/>	<input checked="" type="radio"/>	<input checked="" type="radio"/>
Установить	<input type="radio"/> <input type="text" value="0"/> %	<input type="radio"/> <input type="text" value="0"/> %	<input type="radio"/> <input type="text" value="0"/> %	<input type="radio"/> <input type="text" value="0"/> %	<input type="radio"/> <input type="text" value="0"/> %	<input type="radio"/> <input type="text" value="0"/> %

[Наверх](#)

На странице «**Названия**» редактируются название устройства и каналов.

Модуль DIM6

DIM6_01

Модуль диммирования 6-ти каналный

[[Главная](#) | [Конфигурирование](#) | [Управление](#) | [События](#) | [Соединения](#)]

Названия

Название устройства

Параметр	Значение
▶ Устройство	<input type="text" value="DIM6_01"/>

Названия каналов

Параметр	Значение
▶ Канал 1	<input type="text" value="Коридор входной"/>
▶ Канал 2	<input type="text" value="Зал, Бра (лев)"/>
▶ Канал 3	<input type="text" value="Зал, Бра (прав)"/>
▶ Канал 4	<input type="text" value="Детская, Бра"/>
▶ Канал 5	<input type="text" value="Зал, Люстра"/>
▶ Канал 6	<input type="text" value="Зал, Периметр"/>

[Наверх](#)

На странице «**Управление**» отображается текущие состояние выходов и входов и элементы управления каналами.

Модуль DIM6

Модуль диммирования 6-ти каналный

[[Главная](#) | [Конфигурирование](#) | [Управление](#) | [События](#) | [Соединения](#)]

Управление

Состояние каналов

Параметр	Канал 1	Канал 2	Канал 3	Канал 4	Канал 5	Канал 6
Состояние выходов	50%	0%	100%	0%	0%	0%
Состояние входов	<input type="checkbox"/> / <input type="checkbox"/>	<input type="checkbox"/> / <input type="checkbox"/>	<input type="checkbox"/> / <input type="checkbox"/>	<input type="checkbox"/> / <input type="checkbox"/>	<input type="checkbox"/> / <input type="checkbox"/>	<input type="checkbox"/> / <input type="checkbox"/>

Управление каналами

Параметр	Канал 1	Канал 2	Канал 3	Канал 4	Канал 5	Канал 6
Задать уровень	<input type="text" value="50"/> %	<input type="text" value="0"/> %	<input type="text" value="100"/> %	<input type="text" value="0"/> %	<input type="text" value="0"/> %	<input type="text" value="0"/> %

[Наверх](#)

На странице «События» отображаются последние 50 событий с отображением времени от начала работы устройства.

Модуль DIM6
Модуль диммирования 6-ти канальный

[\[Главная](#) | [Конфигурирование](#) | [Управление](#) | [События](#) | [Соединения](#)]

События

Список последних событий

№	Событие
01	0000:19:11:47.935 : Port[1]/Socket[09] - Connected
02	0000:19:11:41.937 : Port[1]/Socket[09] - Connection aborted

На странице «Соединения» отображается состояние всех открытых TCP/IP соединений Устройства и длительность работы Устройства.

В таблице соединений в поле «Таймер» отображается время до разрыва соответствующего соединения в связи с отсутствием активности и общая длительность данного соединения. При этом в случае наличия активности по порту это время будет автоматически продлеваться.

В разделе «Длительность работы устройства» отображается длительность работы устройства от момента подачи питания или перезагрузки.

Модуль DIM6
DIM6_01
 Модуль диммирования 6-ти канальный

[[Главная](#) | [Конфигурирование](#) | [Управление](#) | [События](#) | [Соединения](#)]

Соединения

Состояние подключений

Номер соединения	Состояние соединения	Удаленный IP-адрес	Удаленный порт	Локальный порт	Таймер
01	CONNECT	192.168.11.99	51683	80	120s / 0s
02	LISTEN	-	-	80	-
03	LISTEN	-	-	80	-
04	LISTEN	-	-	80	-
05	LISTEN	-	-	80	-
06	CONNECT	192.168.11.11	1319	2001	7s / 3h 47m
07	FREE	-	-	-	-
08	FREE	-	-	-	-
09	FREE	-	-	-	-
10	FREE	-	-	-	-
11	FREE	-	-	-	-
12	FREE	-	-	-	-
13	FREE	-	-	-	-
14	FREE	-	-	-	-
15	FREE	-	-	-	-
16	FREE	-	-	-	-
17	FREE	-	-	-	-

Длительность работы устройства
0.03:47:43

[Наверх](#)

ПОДКЛЮЧЕНИЕ К СЕТИ ETHERNET

Устройство имеет разъем «LAN» стандарта RJ45 для подключения к сети Ethernet. Подключение к активному сетевому оборудованию выполняется патч-кордом стандарта TIA/EIA-568-B или TIA/EIA-568-A.

Устройство поддерживает подключение на скоростях 10 Мбит/с и 100 Мбит/с. Скорость подключения определяется Устройством автоматически.

Устройство поддерживает технологию получения питания по Ethernet (стандарт PoE).

При подключении Устройства к сети Ethernet следует руководствоваться стандартными рекомендациями для подключения устройств к сети, а также инструкциям на прокладку и тип кабелей для сетей Ethernet.

ПОДКЛЮЧЕНИЕ ПИТАНИЯ

Устройство питается постоянным напряжением номиналом от +12 В до +24 В. Питание может подаваться через контакты «+V» и «GND» на нижней плате, или через разъем Ethernet по технологии PoE (IEEE 802.3af) с напряжением питания +48 В.

Подача питания может осуществляться как по основному каналу питания, так и по каналу PoE. Допускается одновременное включение обоих каналов питания для резервирования питания, при этом питающим каналом питания будет являться канал с более высоким напряжением.

Устройство имеет защиту от неверного подключения полярности питания - в случае переполюсовки модуль не включится.

Внимание: Внутренний источник питания, как для основного канала, так и для канала PoE, является гальванически связанным.

СХЕМЫ ПОДКЛЮЧЕНИЯ НАГРУЗОК

Стандартные схемы подключения регулируемых нагрузок представлены на нижеприведенных схемах. Схемы разбиты на группы в зависимости от выбранного режима синхронизации фазы сети питания 110 В / 220 В.

Устройство имеет возможность повышения выходной мощности канала регулирования путем физического и программного объединения двух первых каналов (1+2) или трех первых каналов (1+2+3). При объединении двух каналов суммарная выходная мощность будет 440 ВА при 220 В (220 ВА при 110 В) на объединенный канал. При объединении трех каналов суммарная выходная мощность будет 660 ВА при 220 В (330 ВА при 110 В) на объединенный канал.

Режим «**Общая синхронизация**» используется по умолчанию и является более помехозащищенным в случае подключения устройства к сети питания переменного тока с высоким уровнем помех или в случае регулирования нагрузок с высокими обратными помехами, возвращаемыми в сеть питания, например, диммируемые светодиодные лампы и диммируемые блоки питания для светодиодных лент.

Режим «**Поканальная синхронизация**» предназначен для работы в местах, где отсутствует нейтраль в точке подключения устройства (подключение в разрыв цепи). В остальных случаях использование данного режима не является целесообразным.

РЕЖИМ «ОБЩАЯ СИНХРОНИЗАЦИЯ»

Использование режима «Общая синхронизация» предпочтительно в случае подключения устройства к сети питания с высоким уровнем помех или в случае регулирования нагрузок с высокими обратными помехами, возвращаемыми в сеть питания, например, диммируемые светодиодные лампы и диммируемые блоки питания для светодиодных лент.

В режиме «Общая синхронизация» необходимо:

- подключение нейтрали сети питания к контакту **28** («N»)

Стандартные схемы подключения регулируемых нагрузок при работе в режиме «Общая синхронизация» представлены на нижеприведенных схемах.

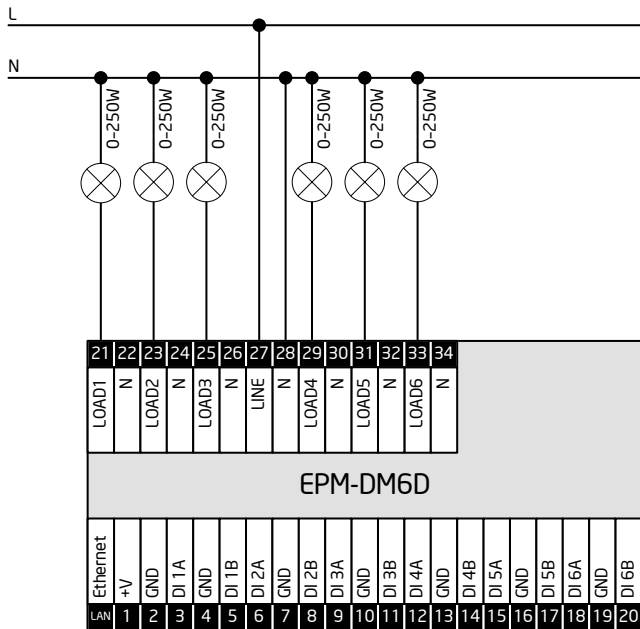


Схема 1. Шесть независимых каналов.
Подключение нейтрали от нагрузки минуя устройство

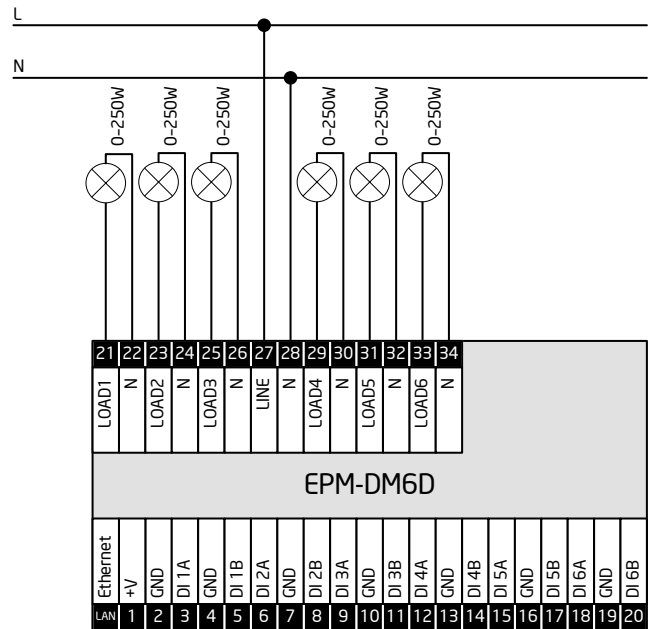


Схема 2. Шесть независимых каналов.
Подключение нейтрали от нагрузки через устройство

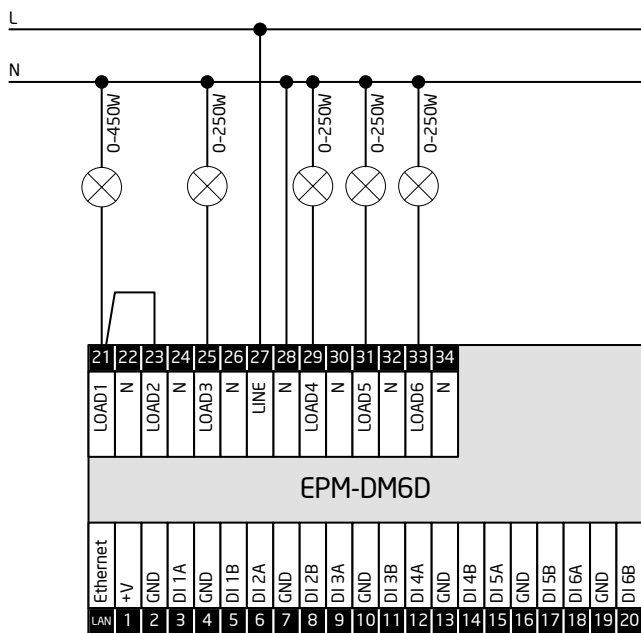


Схема 3. Объединение каналов 1+2.
Подключение нейтрали от нагрузки минуя устройство

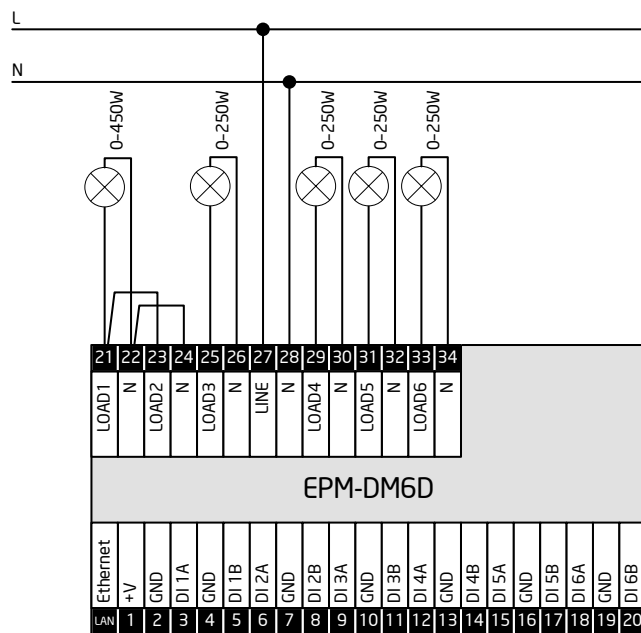


Схема 4. Объединение каналов 1+2.
Подключение нейтрали от нагрузки через устройство

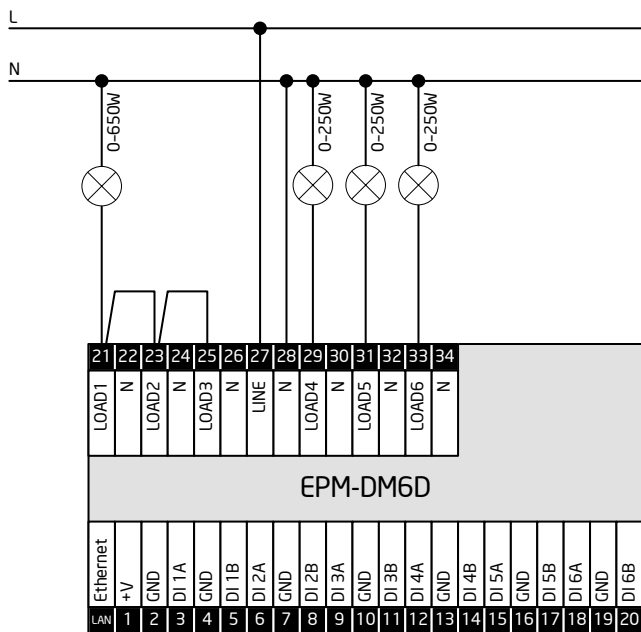


Схема 5. Объединение каналов 1+2+3.
Подключение нейтрали от нагрузки минуя устройство

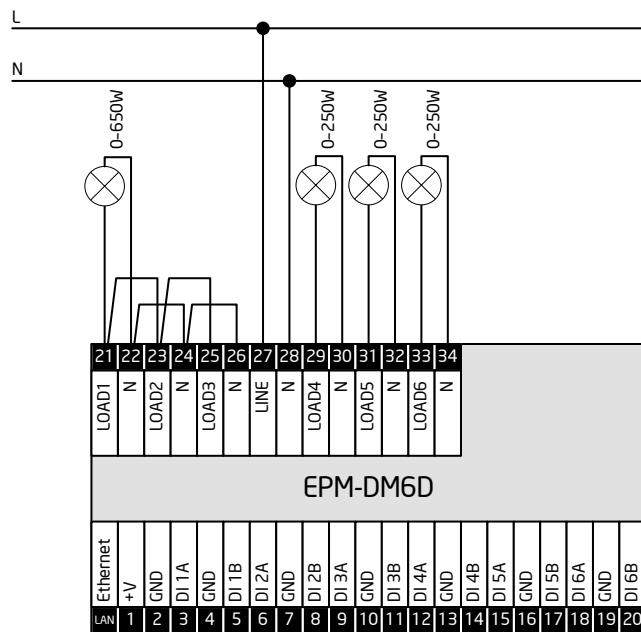


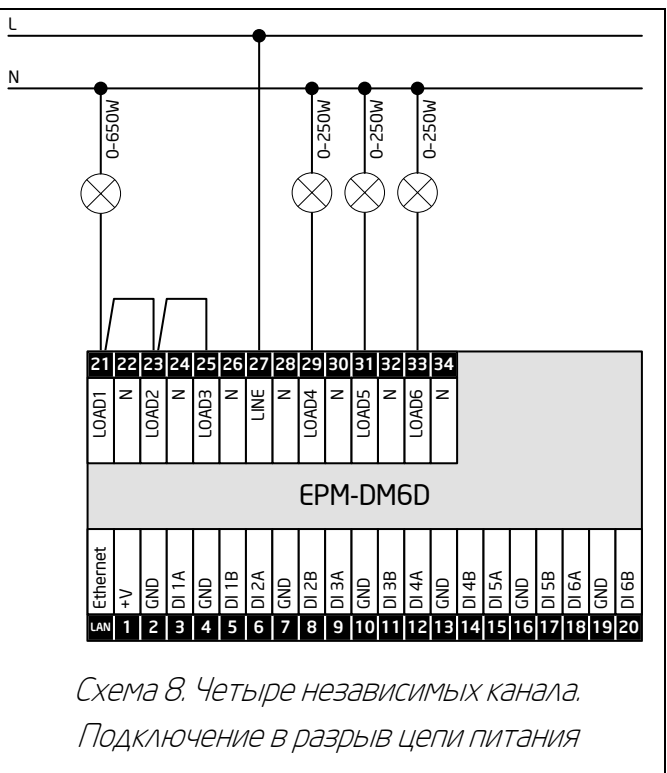
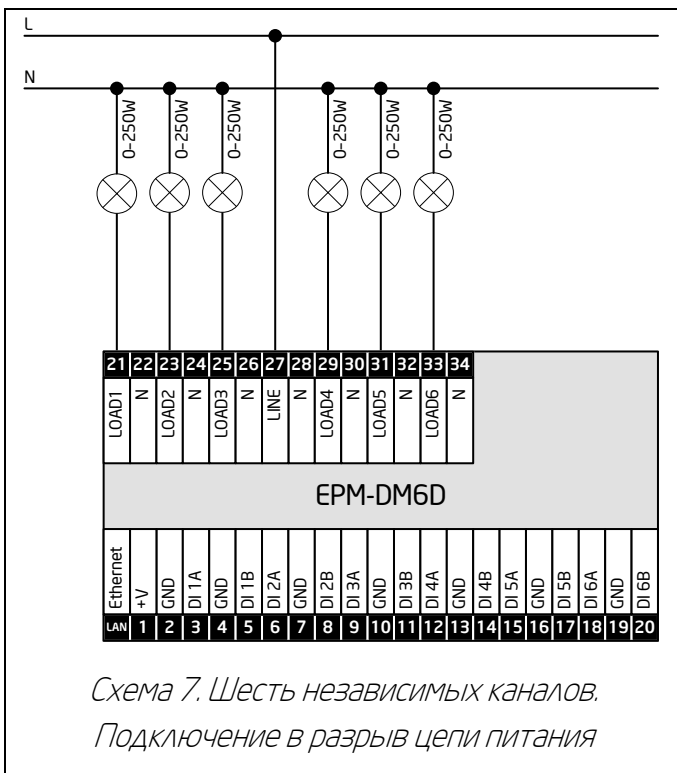
Схема 6. Объединение каналов 1+2+3.
Подключение нейтрали от нагрузки через устройство

РЕЖИМ «ПОКАНАЛЬНАЯ СИНХРОНИЗАЦИЯ»

Режим предназначен для работы в местах, где отсутствует нейтраль в точке подключения устройства (подключение в разрыв цепи). В остальных случаях использование данного режима не является целесообразным.

Подключение нейтрали сети питания к контакту **28** («N») или другим гальванически связанным контактам (**22**, **24**, **26**, **30**, **32** и **34**) возможно, но не будет использоваться при работе устройства в этом режиме.

Стандартные схемы подключения регулируемых нагрузок при работе в режиме «Поканальная синхронизация» представлены на нижеприведенных схемах.



РАБОТА ПО ПРОТОКОЛУ MODBUS

Устройство поддерживает протоколы ModBus TCP и ModBus RTU over TCP, в которых работает в режиме Slave. После включения Устройство находится в состоянии ожидания подключения Мастера (под понятием Мастер подразумевается ModBus контроллер, работающий в режиме Master и подключающийся к Устройству). После подключения Мастера Устройство ожидает запросы. В случае отсутствия активности со стороны Мастера в течение заданного интервала времени (настраивается на странице «Конфигурирование») Устройство закрывает текущее соединение и переходит в режим ожидания подключения Мастера.

В данном режиме доступно до 8 одновременных подключений от Мастеров. В случае установления 9-го соединения самое «старое» из предыдущих соединений закрывается.

Список поддерживаемых регистров приведен в Таблице 5.

Таблица 5.

АДРЕС ДАННЫХ		ОПИСАНИЕ
РАБОТА С ЦИФРОВЫМИ ВХОДАМИ		
Тип:	Discrete Inputs (однобитовое состояние входа)	
Функции:	Read – function 0x02	
Link (1X)	- 10001...10006	Авария «Перегрузка» по выходному каналу 1...6
Hex	- 0x0000...0x0005	<i>Значения:</i>
Dec	- 0000...0005	0 – Норма 1 – Перегрузка
Link (1X)	- 10007...10012	Авария «Нет фазы» по выходному каналу 1...6
Hex	- 0x0006...0x000B	<i>Значения:</i>
Dec	- 0006...0011	0 – Норма 1 – Нет синхронизации
Link (1X)	- 10013	Авария «Перегрев устройства»
Hex	- 0x000C	<i>Значения:</i>
Dec	- 0012	0 – Норма 1 – Перегрев
РАБОТА С ЦИФРОВЫМИ ВЫХОДАМИ		
Тип:	Coils (однобитовое состояние)	
Функции:	Read – function 0x01, Write single – function 0x05, Write multiple – function 0x0F	
Link (0X)	- 00001...00006	Чтение и запись состояния выходного канала 1...6
Hex	- 0x0000...0x0005	<i>Значения:</i>
Dec	- 0000...0005	0 – Канал выключен 1 – Канал включен
РАБОТА С РЕГИСТРАМИ ХРАНЕНИЯ		
Тип:	Holding Registers	
Функции:	Read – function 0x03, Write single – function 0x06, Write multiple – function 0x10	
Link (4X)	- 40001...40006	Значение выходного канала 1...6
Hex	- 0x0000...0x0005	<i>Значения:</i>
Dec	- 0000...0005	0 – Канал выключен 1 – Канал включен на минимальное значение 255 – Канал включен на максимальное значение
Link (4X)	- 40007...40012	Время применения нового значения выходного канала для выходного канала 1...6 (в десятых секунды)
Hex	- 0x0006...0x000B	<i>Значения:</i>
Dec	- 0006...0011	0 – Моментально 5 – 0.5 секунды 10 – 1 секунда и т.д.

Другие адреса и функции для работы с Устройством не поддерживаются.

РАБОТА ПО ПРОТОКОЛУ NETSTRING

Устройство поддерживает текстовый протокол NetString. В протоколе NetString обмен командами и сообщениями между контроллерами и Устройством производится в текстовом виде через установленное TCP/IP соединение. Устройство может работать в серверном или клиентском режиме. В серверном режиме к устройству можно подключаться через терминальные программы, например telnet или HyperTerminal.

Во время конфигурирования устройства при выборе протокола NetString также необходимо указать:

- тип сокета (режим работы) - «Server» или «Client»
- IP-адрес для подключения к Контроллеру - только для режима «Client»
- номер IP-порта

В серверном режиме работы (тип сокета «Server») устройство открывает порт, указанный в поле «IP-порт», для подключения Контроллеров. В серверном режиме доступно до 8 одновременных подключений для Контроллеров и в случае установления 9-го соединения самое «старое» из предыдущих соединений закрывается.

В клиентском режиме работы (тип сокета «Client») устройство автоматически подключается к Контроллеру по IP-адресу и IP-порту, указанным в соответствующих полях.

При отсутствии активности по порту со стороны Контроллера соединение автоматически не закрывается со стороны Устройства до момента окончания свободных сокетов для подключения. Для проверки состояния соединения предусмотрена команда «PING».

Каждая команда или сообщение заканчивается разделителем CR+LF (0x0D и 0x0A). Команды также можно разделять последовательностью «||» (две вертикальных черты), что удобно для отправления одновременно нескольких команд через HTTP-интерфейс через запрос «exec.cgi» (раздел «Управление по протоколу HTTP»).

Список всех поддерживаемых команд и сообщений находится в описании протокола NetString, являющегося отдельным документом. Список поддерживаемых команд, сообщений от устройства и сообщений об ошибках приведен в таблицах 6, 7 и 8.

Команды протокола NetString для устройства ЕРМ-DM6D приведены в Таблице 6.

Таблица 6.

КОМАНДА	ОПИСАНИЕ
<p>LEVEL Задать значение выходного канала</p>	<p>Задать значение выходного канала. <i>Синтаксис:</i> LEVEL[<output number>] = <level> <i>Значения:</i> output number = Номер канала. level = Значение для применения, если значение без знаковое, и изменение текущего уровня, если значение знаковое. Значения: 0-255 или 0-100% – применение нового значения. +1-255 или +1-100% – увеличение значения выходного канала на заданное значение; -1-255 или -1-100% – уменьшение значения выходного канала на заданное значение. = Символ пробела. <i>Примеры:</i> Send_String dvDM6_Socket, "LEVEL[2] = 128', \$0D, \$0A"; Включить канал №2 на уровень 128. Send_String dvDM6_Socket, "LEVEL[2] = 10%', \$0D, \$0A"; Включить канал №2 на уровень 10%. Send_String dvDM6_Socket, "LEVEL[2] = 0%', \$0D, \$0A"; Выключить канал №2. Send_String dvDM6_Socket, "LEVEL[2] = +16', \$0D, \$0A"; Увеличить значение выходного канала №2 на 16 единиц. Send_String dvDM6_Socket, "LEVEL[2] = -10%', \$0D, \$0A"; Уменьшить значение выходного канала №2 на 10%.</p>

КОМАНДА	ОПИСАНИЕ
<p>SO Установить канал/каналы в значение L за время T</p>	<p>Установить каналу/каналам значение L за время T. Установление значения может быть прервано отпращиванием другой командой изменения значения канала или командой BO.</p> <p><i>Синтаксис:</i> “SO<list of outputs>L<level>{T<time>}”</p> <p><i>Значения:</i> list of outputs = Список каналов для которых необходимо установить новое значение. Диапазоны задаются с помощью знака «-», каналы и диапазоны разделяются знаком «,». level = Значение 0-255 или 0%-100%. time = Значение 0-6000 в десятых секунды. Если время не указано, то используется время по умолчанию. {} – Параметр опциональный.</p> <p><i>Примеры:</i> Send_String dvDM6_Socket, “S05L50%T10’, \$0D, \$0A”; Установить каналу №5 значение 50% за 1 секунду. Send_String dvDM6_Socket, “S01,3-5L200T600’, \$0D, \$0A”; Установить каналам №№1,3,4,5 значение 200 за 1 минуту. Send_String dvDM6_Socket, “S01-6L100%’, \$0D, \$0A”; Установить всем каналам значение 100% за время по умолчанию.</p>
<p>DO Начать уменьшение значения канала со скоростью S</p>	<p>Начать процесс уменьшения значения канала/каналов со скоростью S. Процесс изменения значения канала может быть прерван другой командой изменения значения канала или командой BO.</p> <p><i>Синтаксис:</i> “DO<list of outputs>{S<speed>}”</p> <p><i>Значения:</i> list of outputs = Список каналов для которых необходимо начать процесс изменения значений. Диапазоны задаются с помощью знака «-», каналы и диапазоны разделяются знаком «,». speed = Значение 1-255 или 1-100%. Единица измерения – значение/с или %/с. Если скорость не указана, то используется скорость по умолчанию. {} – Параметр опциональный.</p> <p><i>Примеры:</i> Send_String dvDM6_Socket, “D05S10%’, \$0D, \$0A”; Начать уменьшение значения канала №5 со скоростью 10 процентов в секунду. Send_String dvDM6_Socket, “D01,3-5S25’, \$0D, \$0A”; Начать уменьшение значений каналов №№1,3,4,5 со скоростью 25 единиц в секунду. Send_String dvDM6_Socket, “D01-6’, \$0D, \$0A”; Начать уменьшение значений всех каналов со скоростью по умолчанию.</p>

КОМАНДА	ОПИСАНИЕ
<p>UO Начать увеличение значения канала со скоростью S</p>	<p>Начать процесс увеличения значения канала/каналов со скоростью S. Процесс изменения значения канала может быть прерван другой командой изменения значения канала или командой BO.</p> <p><i>Синтаксис:</i> "UO<list of outputs>[S<speed>]"</p> <p><i>Значения:</i> list of outputs = Список каналов для которых необходимо начать процесс изменения значений. Диапазоны задаются с помощью знака «-», каналы и диапазоны разделяются знаком «,». speed = Значение 1-255 или 1-100%. Единица измерения – значение/с или %/с. Если скорость не указана, то используется скорость по умолчанию. [] – Параметр опциональный.</p> <p><i>Примеры:</i> Send_String dvDM6_Socket, "UO5S10%', \$0D, \$0A"; Начать увеличение значения канала №5 со скоростью 10 процентов в секунду. Send_String dvDM6_Socket, "UO1,3-5S25', \$0D, \$0A"; Начать увеличение значений каналов №№1,3,4,5 со скоростью 25 единиц в секунду. Send_String dvDM6_Socket, "UO1-6', \$0D, \$0A"; Начать увеличение значений всех каналов со скоростью по умолчанию.</p>
<p>BO Остановить процесс изменения значения канала</p>	<p>Остановить процесс изменения значения канала/каналов, которые выполняются по командам "SO", "DO" или "UO".</p> <p><i>Синтаксис:</i> "BO<list of outputs>"</p> <p><i>Значения:</i> list of outputs = Список каналов для которых необходимо остановить процесс изменения. Диапазоны задаются с помощью знака «-», каналы и диапазоны разделяются знаком «,».</p> <p><i>Примеры:</i> Send_String dvDM6_Socket, "BO5', \$0D, \$0A"; Остановить процесс изменения значения канала №5. Send_String dvDM6_Socket, "BO1,3-5', \$0D, \$0A"; Остановить процесс изменения значения каналам №№1,3,4,5. Send_String dvDM6_Socket, "BO1-6', \$0D, \$0A"; Остановить процесс изменения значения всех каналов.</p>

КОМАНДА	ОПИСАНИЕ
DT Установить время по умолчанию выхода канала на требуемое значение	Установить время по умолчанию выхода канала/каналов на требуемое значение при использовании команды "SO". <i>Синтаксис:</i> "DT<time>" <i>Значения:</i> time = Значение 5-6000 в десятых секунды. Значение по умолчанию – 5 десятых секунды (½ секунды). <i>Примеры:</i> Send_String dvDM6_Socket, "DT10', \$0D, \$0A"; Установить время по умолчанию выхода на значение в 1 секунду. Send_String dvDM6_Socket, "DT600', \$0D, \$0A"; Установить время по умолчанию выхода на значение в 1 минуту. Send_String dvDM6_Socket, "DT0', \$0D, \$0A"; Моментально выходить на заданные значения.
DS Установить скорость по умолчанию изменения значения канала	Установить скорость по умолчанию изменения значения канала/каналов при использовании команд "DO" и "UO". <i>Синтаксис:</i> "DS<speed>" <i>Значения:</i> speed = Значение 1-255 или 1-100%. Единица измерения – значение/с или %/с. Значение по умолчанию – 10% в секунду. <i>Примеры:</i> Send_String dvDM6_Socket, "DS10%', \$0D, \$0A"; Установить скорость по умолчанию в 10 процентов в секунду. Send_String dvDM6_Socket, "DS5', \$0D, \$0A"; Установить скорость по умолчанию в 5 единиц в секунду.
ON Включить канал	Включить канал. <i>Синтаксис:</i> ON[<output number>] <i>Значения:</i> output number = Номер канала. <i>Пример:</i> Send_String dvDM6_Socket, "ON[2]', \$0D, \$0A"; Включить канал №2.
OFF Выключить канал	Выключить канал. <i>Синтаксис:</i> OFF[<output number>] <i>Значения:</i> output number = Номер канала. <i>Пример:</i> Send_String dvDM6_Socket, "OFF[2]', \$0D, \$0A"; Выключить канал №2.

КОМАНДА	ОПИСАНИЕ
INV Изменить состояние канала на противоположное	Изменить состояние канала на противоположное. <i>Синтаксис:</i> INV[<output number>] <i>Значения:</i> output number = Номер канала. <i>Пример:</i> Send_String dvDM6_Socket, "INV[2]', \$OD, \$OA"; Переключить канал №2.
? Запрос краткого состояния всех каналов устройства	Запрос на получение состояния устройства по всем каналам. В ответ будут отправлены сообщения со значениями выходных каналов и состояниями включено/выключено по всем каналам. <i>Синтаксис:</i> ? <i>Пример:</i> Send_String dvDM6_Socket, "?', \$OD, \$OA"; Послать запрос на получение состояния всех каналов.
?ALL Запрос полного состояния устройства	Запрос на получение полного состояния устройства. В ответ будут отправлены сообщения с состоянием перегрева устройства, со значениями выходных каналов, состояниями включено/выключено, состояниями синхронизации и перегрузки по всем каналам. <i>Синтаксис:</i> ?ALL <i>Пример:</i> Send_String dvDM6_Socket, "?ALL', \$OD, \$OA"; Послать запрос на получение состояния устройства.
?OUT Запрос состояния канала устройства	Запрос на получение состояния канала устройства. В ответ будут отправлены сообщения о значении выходного канала, состоянии включен/выключен, состоянии синхронизации и перегрузки по каналу. <i>Синтаксис:</i> ?OUT[<output number>] <i>Значения:</i> output number = Номер канала. <i>Пример:</i> Send_String dvDM6_Socket, "?OUT[2]', \$OD, \$OA"; Послать запрос на получение состояния канала №2.
PING Запрос проверки соединения	Проверить соединение с устройством. В ответ будет получено сообщение с ответом PING_REPLY (полное сообщение – "PING_REPLY', \$OD, \$OA"). <i>Синтаксис:</i> PING <i>Пример:</i> Send_String dvDM6_Socket, "PING', \$OD, \$OA"; Послать запрос.

КОМАНДА	ОПИСАНИЕ
<p>EXIT Запрос закрытия текущего соединения</p>	<p>Запрос закрытия текущего соединения с устройством (текущего сокета). В ответ на команду будет закрыто соединение со стороны устройства. <i>Синтаксис:</i> EXIT <i>Пример:</i> <code>Send_String dvDM6_Socket, "EXIT", \$0D, \$0A;</code> Завершить соединение.</p>
<p>QUIT Запрос закрытия текущего соединения</p>	<p>Запрос закрытия текущего соединения с устройством (текущего сокета). В ответ на команду будет закрыто соединение со стороны устройства. <i>Синтаксис:</i> QUIT <i>Пример:</i> <code>Send_String dvDM6_Socket, "QUIT", \$0D, \$0A;</code> Завершить соединение.</p>

Сообщения протокола NetString от устройства EPM-DM6D приведены в Таблице 7.

Таблица 7.

СООБЩЕНИЕ	ОПИСАНИЕ
DEVICE Тип устройства	Сообщение о типе устройства. Присылается один раз первым сообщением в момент установления соединения с контроллером. <i>Синтаксис:</i> DEVICE = <device type> <i>Значения:</i> device type = DM6 = Символ пробела. <i>Пример:</i> "DEVICE = DM6', \$OD, \$OA"
PING_REPLY Ответ на запрос проверки соединения	Ответное сообщение на запрос проверки соединения. Присылается в ответ на команду PING . <i>Синтаксис:</i> PING_REPLY <i>Пример:</i> "PING_REPLY', \$OD, \$OA"
OK Сообщение об успешном выполнении команды	Сообщение присылается в ответ на выполнение команды, по которой не предусмотрено сообщение в ответ или если при выполнении команды состояние устройства не изменилось. <i>Синтаксис:</i> OK <i>Пример:</i> "OK', \$OD, \$OA"
ON Сообщение о включении канала или сообщение о текущем состоянии	Сообщение автоматически присылается при установлении соединения, при изменении состояния канала или при запросе состояния со стороны контроллера. <i>Синтаксис:</i> ON[<output number>] <i>Значения:</i> output number = Номер канала. <i>Пример:</i> "ON[2]', \$OD, \$OA" Канал №2 включен.
OFF Сообщение о выключении канала или сообщение о текущем состоянии	Сообщение автоматически присылается при установлении соединения, при изменении состояния канала или при запросе состояния со стороны контроллера. <i>Синтаксис:</i> OFF[<output number>] <i>Значения:</i> output number = Номер канала. <i>Пример:</i> "OFF[2]', \$OD, \$OA" Канал №2 выключен.

СООБЩЕНИЕ	ОПИСАНИЕ
<p>LEVEL Сообщение об изменении значения выходного канала или сообщение о текущем значении</p>	<p>Сообщение автоматически присылается при установлении соединения, при изменении значения канала или при запросе состояния со стороны контроллера.</p> <p><i>Синтаксис:</i> LEVEL[<output number>] = <level></p> <p><i>Значения:</i> output number = Номер канала. level = Текущее значение выходного канала, 0...255. = Символ пробела.</p> <p><i>Примеры:</i> "LEVEL[2] = 0', \$0D, \$0A" Канал №2 выключен. "LEVEL[2] = 255', \$0D, \$0A" Канал №2 включен на 100%. "LEVEL[2] = 64', \$0D, \$0A"; Канал №2 включен на 25%.</p>
<p>PUSH RELEASE Сообщение об изменении состояния дискретного входа</p>	<p>Сообщение автоматически присылается при изменении состояния дискретного входа. При активации дискретного входа присылается сообщение «PUSH», при деактивации – сообщение «RELEASE».</p> <p><i>Синтаксис:</i> PUSH[<input number>] RELEASE[<input number>]</p> <p><i>Значения:</i> input number = Порядковый номер дискретного входа. = Символ пробела.</p> <p><i>Примеры:</i> "PUSH[2]', \$0D, \$0A" Дискретный вход №2 активирован. "RELEASE[1]', \$0D, \$0A" Дискретный вход №1 деактивирован.</p>

СООБЩЕНИЕ	ОПИСАНИЕ
<p>PUSHED RELEASED</p> <p>Сообщение о состоянии дискретного входа на момент установления состояния</p>	<p>Сообщение автоматически присылается при установлении соединения.</p> <p>В момент установления соединения присылаются сообщения «PUSHED» и «RELEASED», которые сообщают текущее состояние дискретного входа, а не момент его активации.</p> <p><i>Синтаксис:</i></p> <p>PUSHED[<input number>] RELEASED[<input number>]</p> <p><i>Значения:</i></p> <p>input number = Порядковый номер дискретного входа. = Символ пробела.</p> <p><i>Примеры:</i></p> <p>"PUSHED[2], \$OD, \$OA" Дискретный вход №2 был активирован до момента установления соединения и находится в этом состоянии на момент установления соединения.</p> <p>"RELEASED[2], \$OD, \$OA" Дискретный вход №1 был в неактивированном состоянии до момента установления соединения и находится в этом состоянии на момент установления соединения.</p>
<p>DEVICE_OVERHEAT</p> <p>Сообщение о состоянии перегрева устройства</p>	<p>Сообщение автоматически присылается при изменении состояния «Перегрев устройства».</p> <p><i>Синтаксис:</i></p> <p>DEVICE_OVERHEAT = <status></p> <p><i>Значения:</i></p> <p>status = Значение «ON» или «OFF». = Символ пробела.</p> <p><i>Примеры:</i></p> <p>"DEVICE_OVERHEAT = ON, \$OD, \$OA" Перегрев устройства.</p> <p>"DEVICE_OVERHEAT = OFF, \$OD, \$OA" Перегрева устройства нет.</p>

СООБЩЕНИЕ	ОПИСАНИЕ
<p>OUTPUT_OVERLOAD Сообщение о токовой перегрузке выходного канала</p>	<p>Сообщение автоматически присылается при токовой перегрузке выходного канала. В случае возникновения токовой перегрузки выходной канал выключается и блокируется до момента перезагрузки устройства.</p> <p><i>Синтаксис:</i> OUTPUT_OVERLOAD[<output number>] = <status></p> <p><i>Значения:</i> output number = Номер канала. status = Значение «ON» или «OFF». = Символ пробела.</p> <p><i>Примеры:</i> "OUTPUT_OVERLOAD[2] = ON, \$OD, \$OA" Канал №2 находится в состоянии «токовая перегрузка». "OUTPUT_OVERLOAD[1] = OFF, \$OD, \$OA" Канал №1 находится в рабочем состоянии.</p>
<p>OUTPUT_SYNCLINE Сообщение о состоянии фазовой синхронизации выходного канала</p>	<p>Сообщение автоматически присылается при изменении состояния фазовой синхронизации выходного канала. В случае потери синхронизации выходной канал выключается и не управляется до восстановления синхронизации, после чего плавно включается на текущее значение выходного канала.</p> <p><i>Синтаксис:</i> OUTPUT_SYNCLINE[<output number>] = <status></p> <p><i>Значения:</i> output number = Номер канала. status = Значение «ON» или «OFF». = Символ пробела.</p> <p><i>Примеры:</i> "OUTPUT_SYNCLINE[2] = ON, \$OD, \$OA" Синхронизация по каналу №2 присутствует. "OUTPUT_SYNCLINE[1] = OFF, \$OD, \$OA" Синхронизация по каналу №1 отсутствует.</p>

Сообщения об ошибках в командах NetString от устройства EPM-DM6D приведены в Таблице 8.

Таблица 8.

СООБЩЕНИЕ ОБ ОШИБКЕ	ОПИСАНИЕ
ERR_UNKNOWN_COMMAND	Команда неизвестна или не поддерживается данным Устройством
ERR_INCORRECT_COMMAND	Неправильная структура команды
ERR_ILLEGAL_OUTPUT	В команде указан неверный номер выхода: <ul style="list-style-type: none"> номер находится вне поддерживаемого диапазона номер не является числом
ERR_ILLEGAL_LEVEL	В команде указано неверное значение выходного канала: <ul style="list-style-type: none"> значение превышает максимально разрешенное, например, 102% или 256 значение не является числом
ERR_ILLEGAL_PORT	В команде указан неверный номер порта: <ul style="list-style-type: none"> значение превышает максимальный поддерживаемый номер порта значение не является числом
ERR_INPUT_BUFFER_OVERFLOW	Переполнение внутренней памяти команд
ERR_OUTPUT_BUFFER_OVERFLOW	Переполнение внутренней памяти сообщений

РАБОТА ПО ПРОТОКОЛУ ICSP

Устройство поддерживает работы по протоколу ICSP. Для работы по данному протоколу устройство настраивается на странице «Конфигурирование». Устройство подключается к контроллеру AMX по заданному IP-адресу и порту. После этого в системе NetLinx появляется устройство с заданным номером.

В системе NetLinx Устройство имеет два порта. Порт 1 используется для управления выходными каналами и отправления команд. Порт 2 используется для получения событий Push и Release от дискретных входов управления.

Каналы 1..6 NetLinx порта №1 устройства соответствуют состоянию выходных каналов 1..6 и позволяют управлять выходами посредством команд On и Off.

Внимание: Другие команды управления каналами (Pulse, To, Min_To) являются программными надстройками над командами On и Off и также правильно обрабатываются Устройством.

Уровни 1..6 NetLinx порта №1 устройства соответствуют значениям выходных каналов, позволяют получать изменения состояния выходных каналов через интерфейс LEVEL_EVENT и управлять значениями выходных каналов посредством команды Send_Level. Диапазон допустимых значений уровней - 0...255.

Устройству можно отправлять команды протокола NetString через интерфейсы Send_Command и Send_String. Использование символов окончания команды «0x0D, 0x0A» использовать не обязательно. Несколько команд NetString внутри одной команды через интерфейс Send_Command или Send_String можно разделять последовательностью «||» (две вертикальные черты) или «0x0D, 0x0A».

Ответы на команды, сообщения об изменении состояния и сообщения об ошибках присылаются через интерфейс STRING (DATA_EVENT[dvDM6] { STRING:{} }).

При работе по протоколу ICSP поддерживаются все NetString команды кроме «EXIT» и «QUIT».

Пример использования команд управления через интерфейс Send_Command приведен в Таблице 9.

Таблица 9.

КОМАНДА	ОПИСАНИЕ
<p>SO Установить канал в значение L за время T</p>	<p>Установить выходному каналу/каналам значение L за время T. Установление значения может быть прервано отправлением другой командой изменения значения выходного канала или командой BO.</p> <p><i>Синтаксис:</i> SO<list of outputs>L<level>{T<time>}</p> <p><i>Значения:</i> list of outputs = Список каналов для которых необходимо установить новое значение. Диапазоны задаются с помощью знака «->», каналы и диапазоны разделяются знаком «,». level = Значение 0-255 или 0%-100%. time = Значение 0-6000 в десятых секунды. Если время не указано, то используется время по умолчанию. {} – Параметр опциональный.</p> <p><i>Примеры:</i> Send_Command dvDM6, 'SO2L50%T10'; Установить каналу №2 значение 50% за 1 секунду. Send_Command dvDM6, 'SO1,3L200T600'; Установить каналам №№1,3 значение 200 за 1 минуту. Send_Command dvDM6, 'SO1-3L100%'; Установить каналам №№1,2,3 значение 100% за время по умолчанию.</p>

КОМАНДА	ОПИСАНИЕ
<p>DO Начать уменьшение значения канала со скоростью S</p>	<p>Начать процесс уменьшения значения выходному каналу/каналам со скоростью S. Процесс изменения значения канала может быть прерван другой командой изменения значения выходного канала или командой BO.</p> <p><i>Синтаксис:</i> DO<list of outputs>[S<speed>]</p> <p><i>Значения:</i> list of outputs = Список каналов для которых необходимо начать процесс изменения значений. Диапазоны задаются с помощью знака «-», каналы и диапазоны разделяются знаком «,». speed = Значение 1-255 или 1-100%. Единица измерения – значение/с или %/с. Если скорость не указана, то используется скорость по умолчанию. {} – Параметр опциональный.</p> <p><i>Примеры:</i> Send_Command dvDM6, 'D02S10%'; Начать уменьшение значения канала №2 со скоростью 10 процентов в секунду. Send_Command dvDM6, 'D01,3S5'; Начать уменьшение значений каналов №№1,3 со скоростью 5 единиц в секунду. Send_Command dvDM6, 'D01-3'; Начать уменьшение значений каналов №№1,2,3 со скоростью по умолчанию.</p>

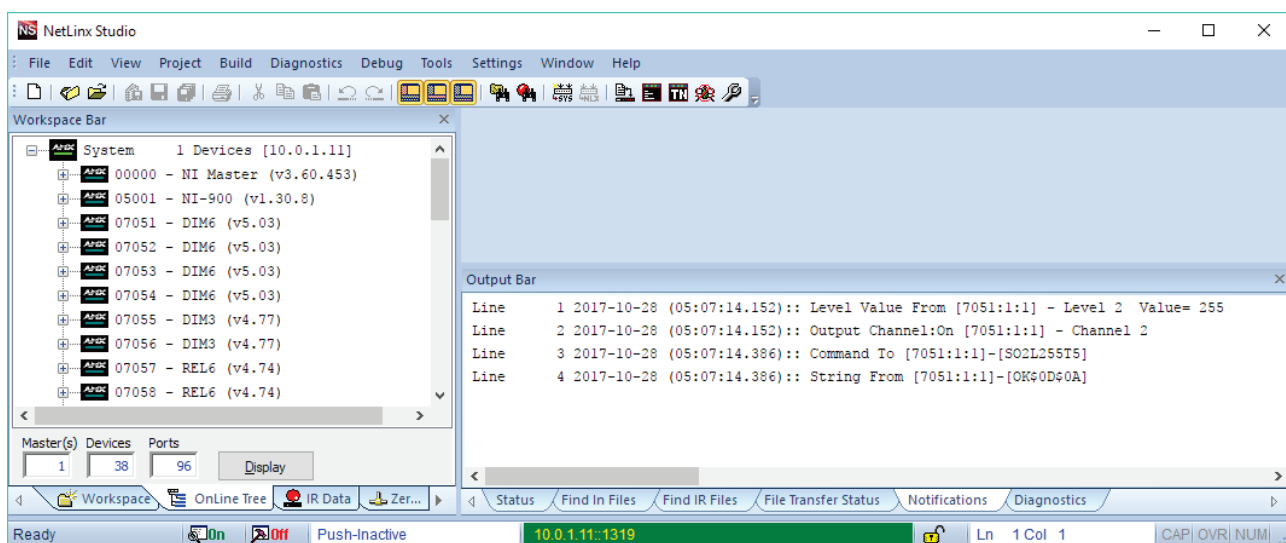
КОМАНДА	ОПИСАНИЕ
<p>UO Начать увеличение значения канала со скоростью S</p>	<p>Начать процесс увеличения значения выходному каналу/каналам со скоростью S. Процесс изменения значения канала может быть прерван другой командой изменения значения выходного канала или командой BO.</p> <p><i>Синтаксис:</i> UO<list of outputs>{S<speed>}</p> <p><i>Значения:</i> list of outputs = Список каналов для которых необходимо начать процесс изменения значений. Диапазоны задаются с помощью знака «-», каналы и диапазоны разделяются знаком «,». speed = Значение 1-255 или 1-100%. Единица измерения – значение/с или %/с. Если скорость не указана, то используется скорость по умолчанию. {} – Параметр опциональный.</p> <p><i>Примеры:</i> Send_Command dvDM6, 'UO2S10%'; Начать увеличение значения канала №2 со скоростью 10 процентов в секунду. Send_Command dvDM6, 'UO1,3S5'; Начать увеличение значений каналов №№1,3 со скоростью 5 единиц в секунду. Send_Command dvDM6, 'UO1-3'; Начать увеличение значений каналов №№1,2,3 со скоростью по умолчанию.</p>
<p>BO Остановить процесс изменения значения канала</p>	<p>Остановить процесс изменения значения канала/каналов, которые выполняются по командам "SO", "DO" или "UO".</p> <p><i>Синтаксис:</i> BO<list of outputs></p> <p><i>Значения:</i> list of outputs = Список каналов для которых необходимо остановить процесс изменения. Диапазоны задаются с помощью знака «-», каналы и диапазоны разделяются знаком «,».</p> <p><i>Примеры:</i> Send_Command dvDM6, 'BO2'; Остановить процесс изменения значения канала №2. Send_Command dvDM6, 'BO1,3'; Остановить процесс изменения значения каналам №№1,3. Send_Command dvDM6, 'BO1-6'; Остановить процесс изменения значения всех каналов.</p>

КОМАНДА	ОПИСАНИЕ
DT Установить время по умолчанию выхода канала на заданное значение	Установить время по умолчанию выхода на требуемое значение канала/каналов при использовании команды "SO". <i>Синтаксис:</i> DT<time> <i>Значения:</i> time = Значение 5-6000 в десятых секунды. Значение по умолчанию – 5 десятых секунды (½ секунды). <i>Примеры:</i> Send_Command dvDM6, 'DT10'; Установить время по умолчанию выхода на значение в 1 секунду. Send_Command dvDM6, 'DT600'; Установить время по умолчанию выхода на значение в 1 минуту. Send_Command dvDM6, 'DT0'; Моментально выходить на заданные значения.
DS Установить скорость по умолчанию процесса изменения значения канала	Установить скорость по умолчанию процесса изменения значения канала/каналов при использовании команд "DO" и "UO". <i>Синтаксис:</i> DS<speed> <i>Значения:</i> speed = Значение 1-255 или 1-100%. Единица измерения – значение/с или %/с. Значение по умолчанию – 10% в секунду. <i>Примеры:</i> Send_Command dvDM6, 'DS10%'; Установить скорость по умолчанию в 10 процентов в секунду. Send_Command dvDM6, 'DS5'; Установить скорость по умолчанию в 5 единиц в секунду.

Команда изменения адреса NetLinX устройства через команду "Device Addressing" отключена.

Например, если Устройство настроено на «Номер NetLinX устройства» 7051, то в системе AMX появится устройство 07051 с количеством портов – 2.

При включении выхода №2 со стороны Контроллера в системе появится событие "Output Channel:On [7051:1:1] – Channel 2". В данных примерах считалось, что Устройство подключено к контроллеру AMX с номером системы 1.



УПРАВЛЕНИЕ ПО ПРОТОКОЛУ HTTP

Устройство поддерживает выполнение NetString команд по протоколу HTTP с помощью cgi-запросов.

Один cgi-запрос может содержать один или несколько параметров «cmd», содержащих одну или несколько NetString команд. Несколько параметров «cmd» в пределах одного cgi-запроса разделяются символами «&». Несколько NetString команд в пределах одного параметра «cmd» разделяются последовательностями «||» (две вертикальные черты). Длина нескольких NetString команд в пределах одного параметра «cmd» ограничена 64 символами.

Синтаксис:

```
http://<ip-address>/exec.cgi?cmd=<command1 >
http://<ip-address>/exec.cgi?cmd=<command1 >||<command2 >||<command3 >
http://<ip-address>/exec.cgi?cmd=<command1 >&cmd=<command2 >
http://<ip-address>/exec.cgi?cmd=<command1 >||<command2 >&cmd=<command3 >
http://<login>:<password>@<ip-address>/exec.cgi?cmd=<command1 >
```

Значения:

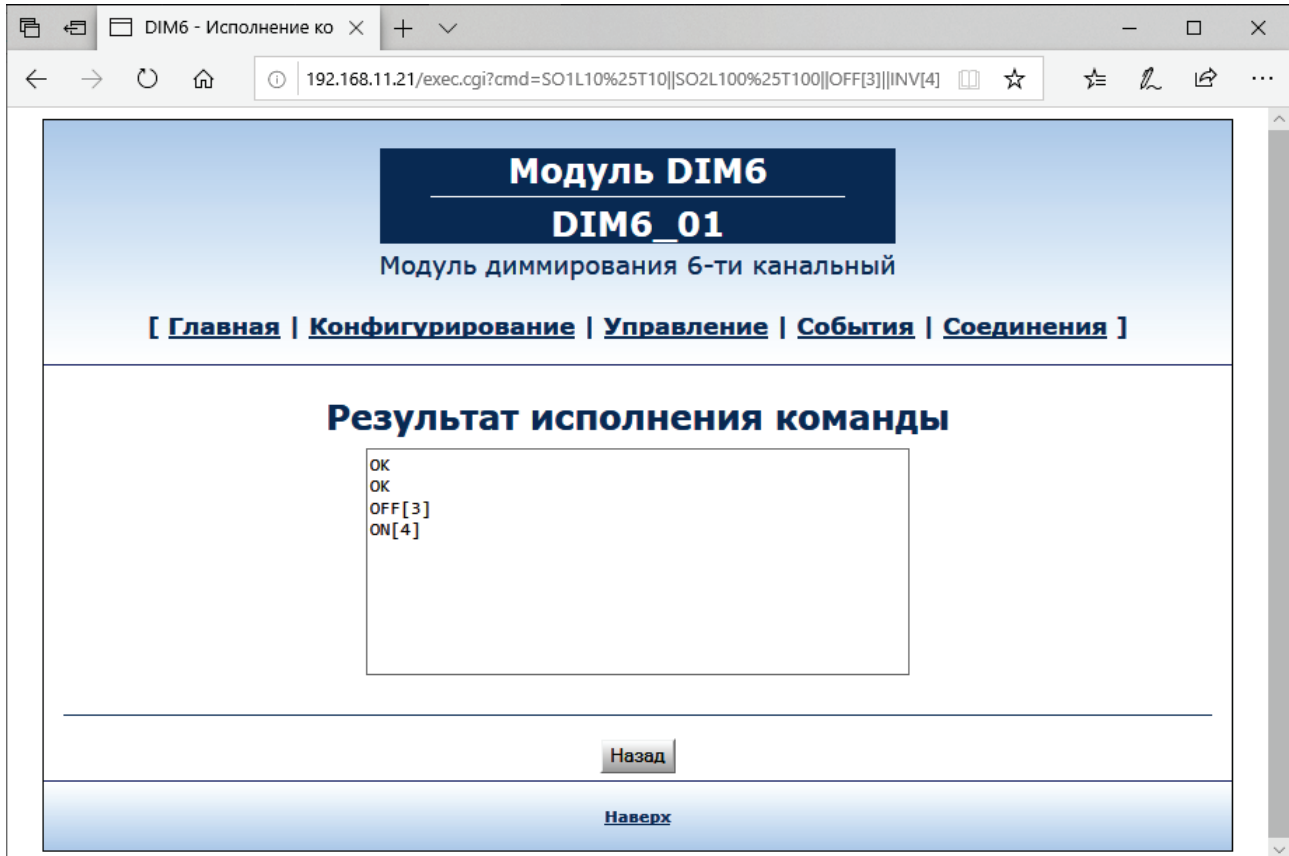
ip-address = IP-адрес устройства;
 command1 = команда для выполнения №1;
 command2 = команда для выполнения №2;
 login = логин для авторизации на HTTP-сервере;
 password = пароль для авторизации на HTTP-сервере.

Примеры:

```
http://root:root@192.168.11.21/exec.cgi?cmd=ON[1]
http://root:root@192.168.11.21/exec.cgi?cmd=SO1L25T10&cmd=SO2L255T100
http://root:root@192.168.11.21/exec.cgi?cmd=SO1L25T10||SO2L255T100||OFF[3]||INV[4]
http://root:root@192.168.11.21/exec.cgi?cmd=ON[1]||OFF[2]&cmd=OFF[3]||INV[4]
http://root:root@192.168.11.21/exec.cgi?cmd=SO1L10%25T10||SO3L100%25T100||ON[3]
```

Внимание: Символ «%» в cgi-запросах служебный и его нельзя использовать в явном виде. Он, как один из специальных символов, должен быть заменен на последовательность «%25», которая впоследствии будет заменена HTTP-сервером устройства на символ «%».

Результат выполнения cgi-запроса будет отображен в окне «Результат исполнения команды». В случае нескольких NetString команд в одном cgi-запросе последовательность результатов соответствует последовательности команд в запросе.



ОБНОВЛЕНИЕ ПРОГРАММНОГО ОБЕСПЕЧЕНИЯ

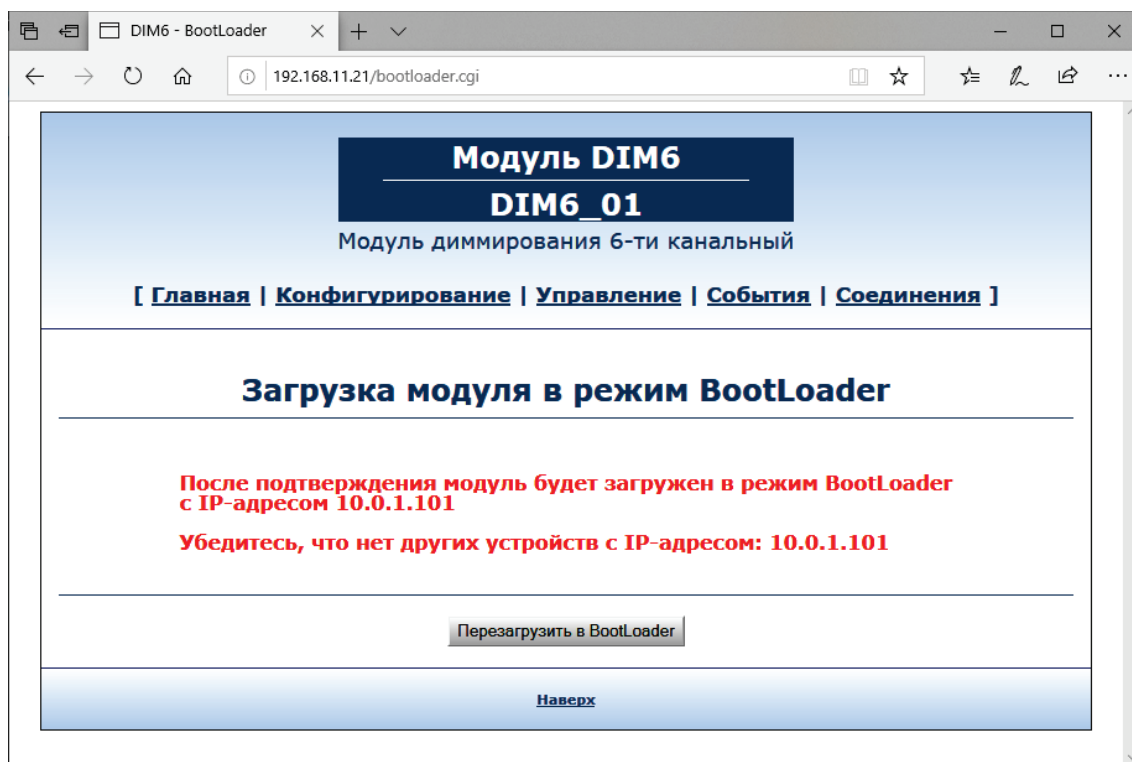
Обновление программного обеспечения Устройства осуществляется через HTTP-интерфейс.

Для обновления программного обеспечения необходимо загрузить Устройство в режиме BootLoader.

Для загрузки Устройства в режиме BootLoader необходимо при отключенном питании модуля, нажать кнопку «Перезагрузка» (на лицевой панели) и, не отпуская кнопку, подать на модуль питание. После подачи питания отпустить кнопку. В результате Устройство загрузится в режиме BootLoader.

Когда Устройство загружено в режиме BootLoader индикатор «status» мигает 4 раза в секунду.

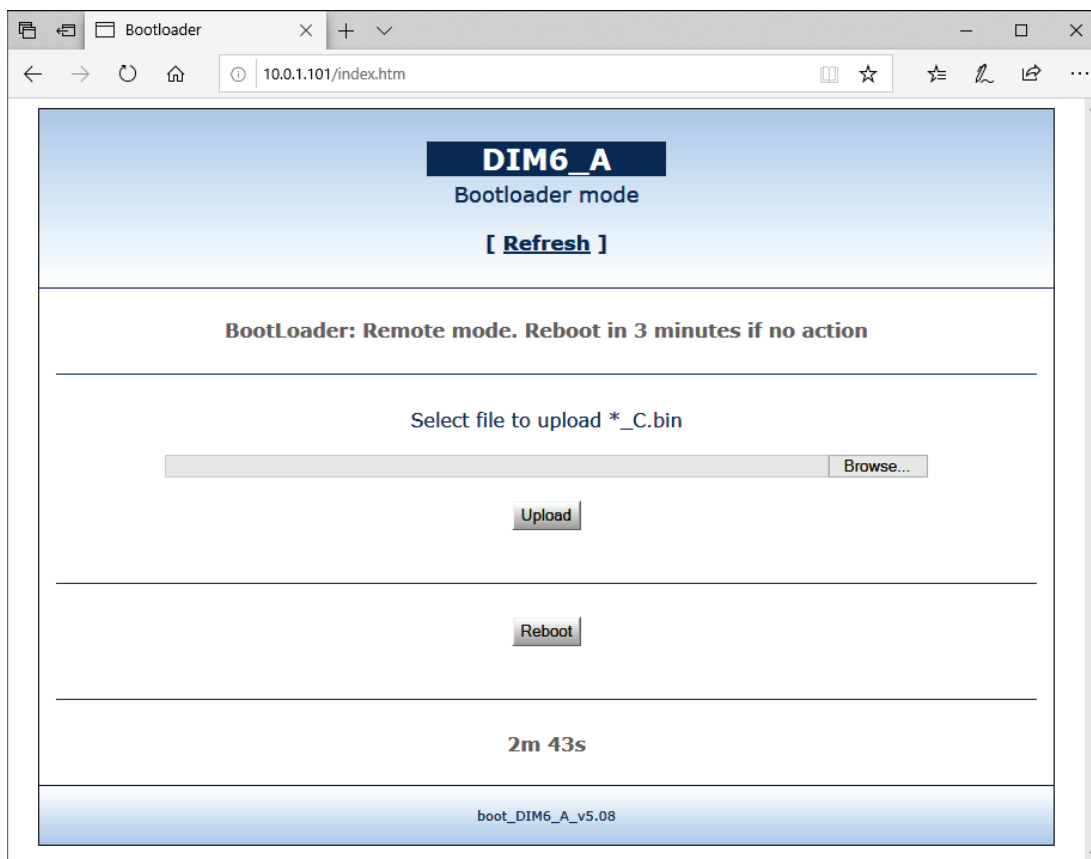
Также войти в режим BootLoader можно с HTTP-страницы «bootloader.cgi» нажав на кнопку «Перезагрузить в BootLoader». Например, <http://10.0.1.101/bootloader.cgi>



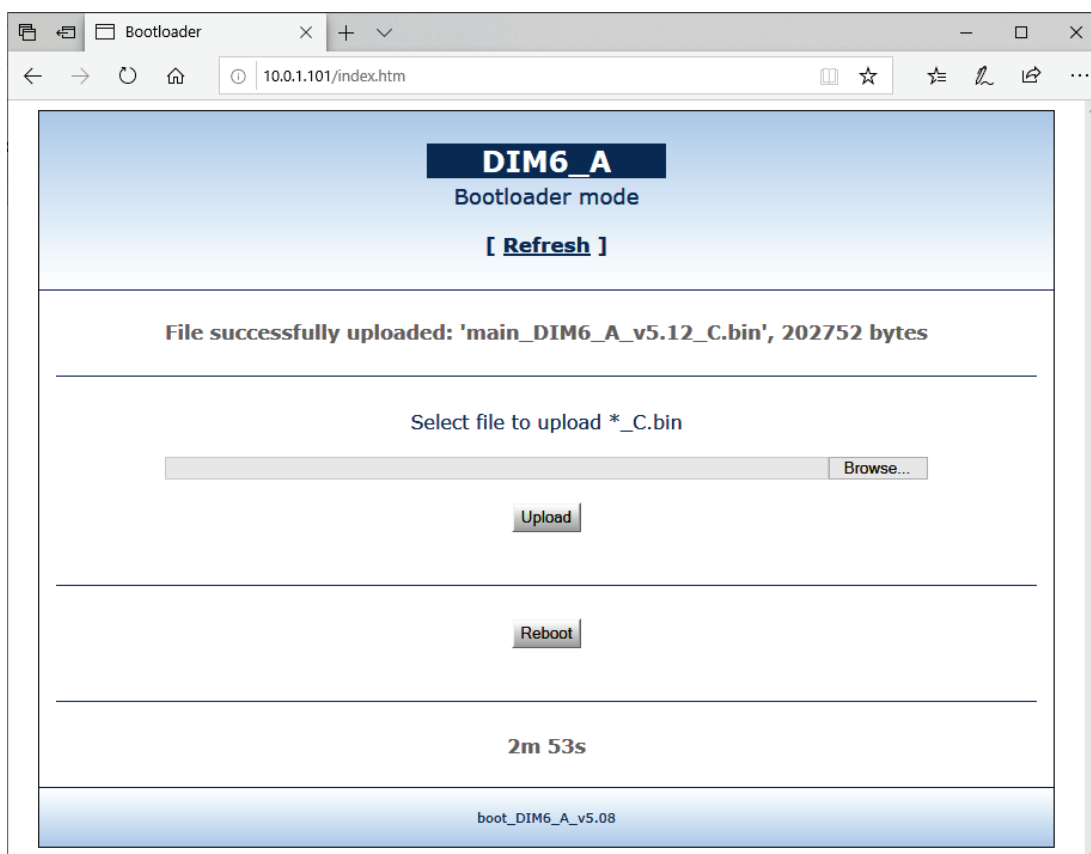
Внимание: В режиме BootLoader у Устройства действуют следующие сетевые настройки: IP-адрес – 10.0.1.101, маска подсети – 255.255.255.0, шлюз – 10.0.1.1.

Внимание: Если Устройство было переведено в режим BootLoader через HTTP-страницу, то оно автоматически выйдет из режима BootLoader через 3 минуты при отсутствии активности. Если Устройство было переведено в режим BootLoader через кнопку «Перезагрузка», то оно останется в данном режиме до принудительной перезагрузки через сброс питания, нажатия физической кнопки «Перезагрузка» на Устройстве или программной кнопки на HTTP-странице.

После загрузки Устройства в режиме BootLoader необходимо открыть HTTP-страницу Устройства - <http://10.0.1.101>



На HTTP-странице под строкой «Select file to upload *_C.bin» нажмите на кнопку «Browse», выберите необходимый файл с прошивкой и нажмите кнопку «Upload».



Во время загрузки файла в информационной строке отображается информация о состоянии загрузки с указанием размера уже загруженной части файла.

После успешной загрузки файла с новым программным обеспечением в информационной строке будет отображено сообщение типа «File successfully uploaded: 'main_DM6_A_v5.12_C.bin', 202752 bytes».

После этого необходимо перезагрузить устройство вручную, нажав на кнопку «reset», или устройство автоматически перезагрузится по истечении таймаута.

После перезагрузки Устройство загрузится с предыдущими сетевыми настройками (заданным IP-адресом, маской подсети и шлюзом).

Если после перезагрузки Устройство не восстановит свою работоспособность, то необходимо или сбросить настройки Устройства в значения по умолчанию с помощью кнопки «Перезагрузка» на лицевой панели, или выполнить повторное обновление программного обеспечения Устройства с помощью текущей или предыдущей версии программного обеспечения.

Внимание: Если во время загрузки основной прошивки произошел сбой в питании или в сетевом соединении и прошивка загрузилась не полностью или не корректно, как правило, устройство в этом случае не показывает никаких признаков работоспособности. Для восстановления работы Вам необходимо перейти в режим BootLoader с помощью кнопки «Перезагрузка» и загрузить прошивку в устройство заново.

Модули одной модели, в данном случае ЕРМ-DM6D, могут иметь разную аппаратную платформу. Версии аппаратных платформ обозначаются латинскими литерами, например, «А» или «В». Версия аппаратной платформы всегда указывается на HTTP-страницах устройств, например, «main_DM6_A_v5.12». Программное обеспечение модулей для разных аппаратных платформ не совместимо между собой, поэтому категорически запрещено загружать программное обеспечение от модулей других моделей или других аппаратных платформ.

Программное обеспечение для модулей в своем названии содержит описание модели и версии аппаратной платформы. Например, название файла «main_DM6_A_v1.01_c.bin» обозначает, что это основная программа («*main*_DM6_A_v1.01_c.bin») для модели «ЕРМ-DM6D» («main_*DM6*_A_v1.01_c.bin») с аппаратной платформой «А» («main_DM6_*A*_v1.01_c.bin») и имеет версию «1.01» («main_DM6_A_*v1.01*_c.bin»). Имя файла с программным обеспечением для модели ЕРМ-DM6D аппаратной платформы «А» должно начинаться только с символов «main_DM6_A». В противном случае в обновлении программного обеспечения будет отказано.